

Hd11FA系列防务刀开关



● 开关介绍

HD11FA系列隔离器适合用于额定绝缘电压660v, 额定工作电压400v, 额定工作电流200A至1600A,主要用于低压成套设备中,在无负荷的情况下,用作分合电路,隔离电源之用,本隔离器技术性能符合IEC60947-3 GBI4048.3

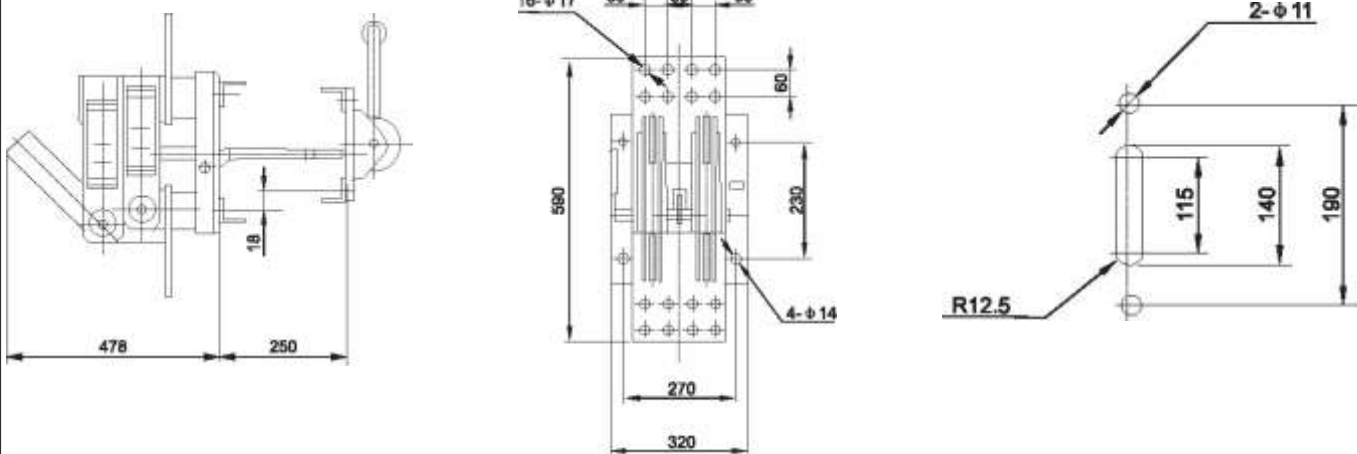
● 特性

200.400A隔离器为单刀片,触头为两接触片铆合,合闸时靠触头的片状弹簧夹紧,以保证触头压力:600.1000.1600为双刀片,外侧有片状弹簧压紧保证可靠地接触压力,刀片转动部分由弹性球面垫圈压紧。本系列隔离器操作手柄,采用盖板式结构,刀片直接固定在绝缘盖板上,能够防止操作人员在操作过程中触及隔离器的带电部分。在隔离器安装板上装有LXI9B行程开关,由盖板断开,闭合位置控制行程开关触头状态,在结构上保证行程开关常闭触头先于触头而断开,后于主触头而闭合。

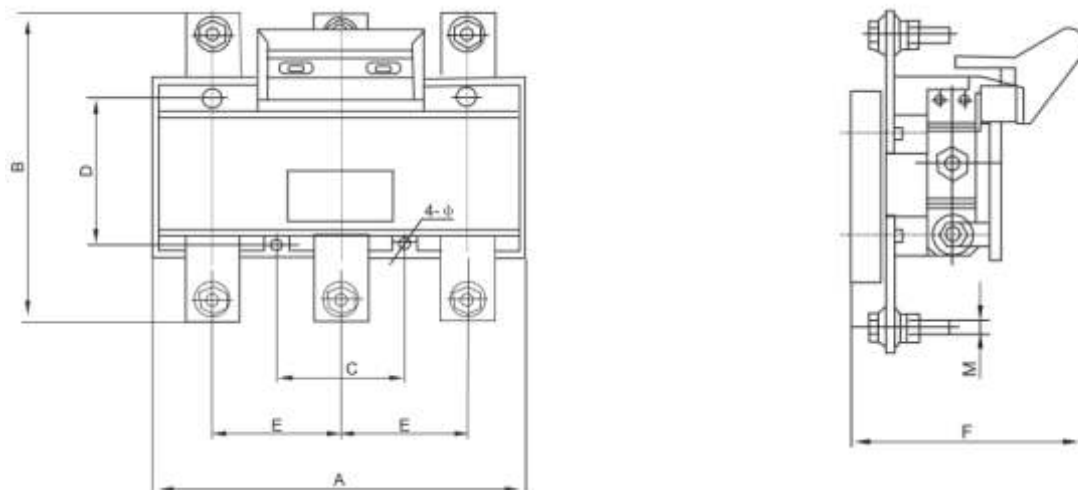
本系列隔离器还具有锁扣机构,可通过锁扣机构进行锁定,使隔离器不能断开操作,并能承受短时冲击电流可产生的误动作。若进行断开操作时,需通过解锁机构进行解锁,解锁后方可进行断开操作。

● 尺寸

HD13-6000A



HD11FA-200-1600A板前接线(图1)

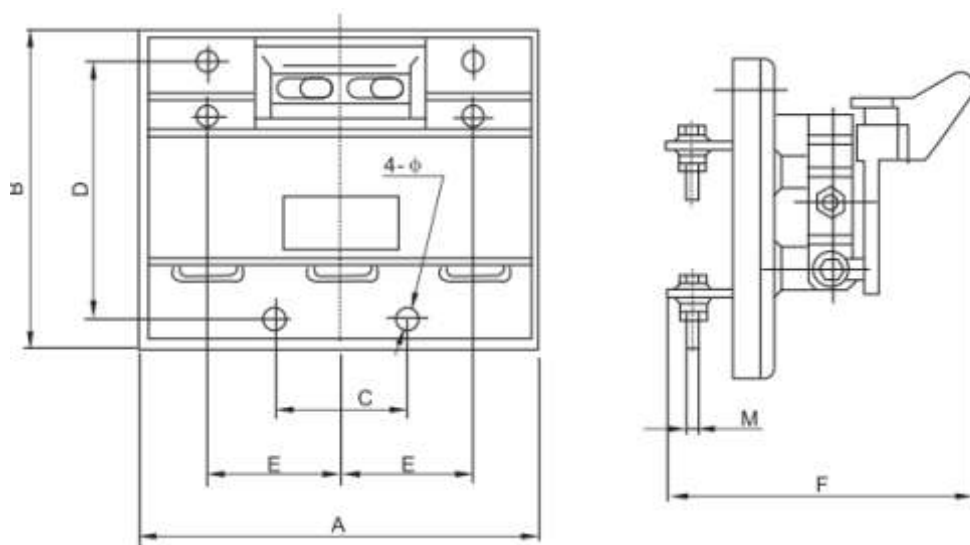


Hd11FA系列防务刀开关

HD11FA系列单投开关(板前接线)外形与安装尺寸(图1.表1)

额定工作电流 (A)	外形尺寸					安装尺寸		
	A	B	E	F	M	C	D	Φ
200	190	204	70	152	M8	70	140	Φ7
400	210	248	80	163	M12	80	190	Φ7
630	260	282	100	168	M16	100	140	Φ9
1000	310	304	120	192	2-M12	120	140	Φ9
1600	350	335	130	210	4-M12	130	150	Φ11

HD11FA-200~1600A板后接线外形与安装尺寸(图2.表2)



额定工作电流 (A)	外形尺寸					安装尺寸		
	A	B	E	F	M	C	D	Φ
200	190	180	70	205	M8	70	160	Φ7
400	220	210	80	220	M12	80	190	Φ7
630	270	240	100	220	M16	100	220	Φ9
1000	320	310	120	300	2-M12	120	260	Φ9
1600	350	340	130	300	4-M12	130	300	Φ11

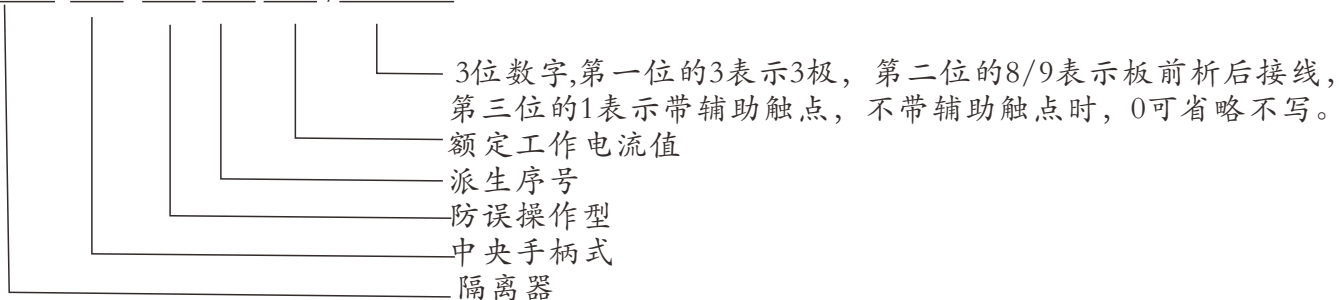
性能

额定工作电压 (V)	约定发热电流(A)	短时耐受电流有效值 (KA)	功率因数 COSΦ	峰值与有效值之比	通电时间(S)
Ac400	200	10	0.3	1.7	1.0
	400	20	0.3	2.0	
	630/600	20	0.3	2.0	
	1000	25	0.25	2.1	
	1600/1500	32	0.25	-	

Hd11FA系列防务刀开关

● 型号及含义

HD 11 F A - □ / □ □ □



● 安全注意事项

- 一.本系列隔离器严禁带负荷操作。断开操作时,应将解锁机构置于“解锁”位置:闭合操作后应检查锁扣机构是否处于“锁定”位置。
- 二.隔离器必须在线路与电源隔离既不带电情况下,才允许进行检修。
- 三.隔离器投入使用后,应定期进行检修。