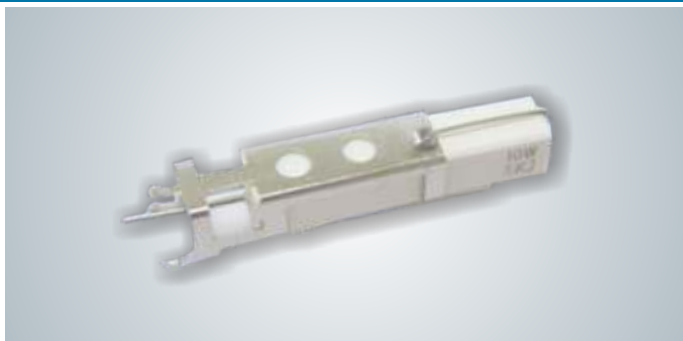


SQS陶瓷电阻器 CERAMICS RESISTOR

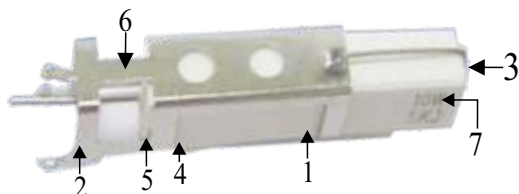


本体颜色: Body Color
 标准品: Standard (White 白色)
 标示: Marking
 文字: Alphanumeric (5W~20W)
 (根据客户要求提供相应标识)
 (According to the customer request to provide corresponding identification)

● 特性 Feature

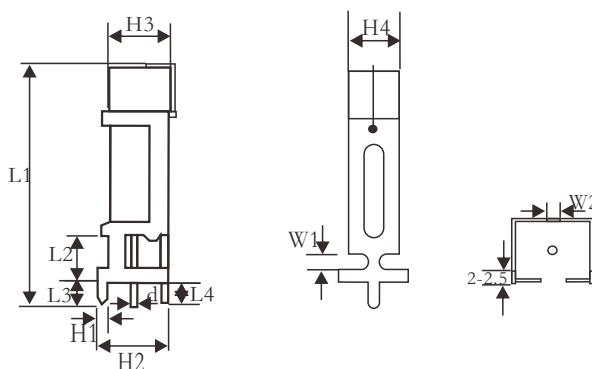
- I 耐热性好、温度系数小、噪声低、负荷功率大
 Good heat-durability, low temperature coefficient, low noise, high overload power
- II 使用环境温度: -55°C ~ +155°C
 Use environment temperature: -55°C ~ +155°C

● 结构图 Construction



1	2	3	4	5	6	7
二氧化硅填充料	端子	陶瓷壳	玻纤棒或陶瓷棒	线绕或氧化膜层	镀锡铁帽	标示
SiO ₂ materials	Iron plate	Ceramic shell	Glass core or ceramic core	Wire-wound or metal oxide film	Tinned iron cap	Making

● 外形尺寸 Dimensions



规格 Type	功率 Power	尺寸Dimensions(mm)											阻值范围 Resistance Range(Ω)	
		L1±1.0	L2±1.0	L3±0.5	L4±0.5	H1±0.3	H2±0.5	H3±0.5	H4±0.5	d±0.5	W1±0.5	W2±0.5	线绕芯 core wrap	氧化芯 oxide core
SQS	5W	32	5.0	4.0	3.5	1.60	11.0	9.5	10	0.7	2.0	1.60	0.1Ω~680Ω	0.1Ω~1.5KΩ
SQS	7W	50	8.0	4.0	4.0	1.60	11.5	9.5	10	0.8	5.0	1.60	0.51Ω~2KΩ	1Ω~3KΩ
SQS	10W	62.5	9.0	4.5	4.5	1.60	11.5	9.5	10	0.8	6.0	1.60	1Ω~3KΩ	0.1Ω~680Ω
SQS	15W	62	8.0	4.0	4.0	2.50	15.0	12.5	12.5	0.8	4.0	2.60	0.1Ω~1.5KΩ	0.51Ω~2KΩ
SQS	20W	76	8.0	4.0	4.0	2.55	14.0	12.6	12.6	0.8	4.0	2.50	1Ω~3KΩ	1Ω~3KΩ

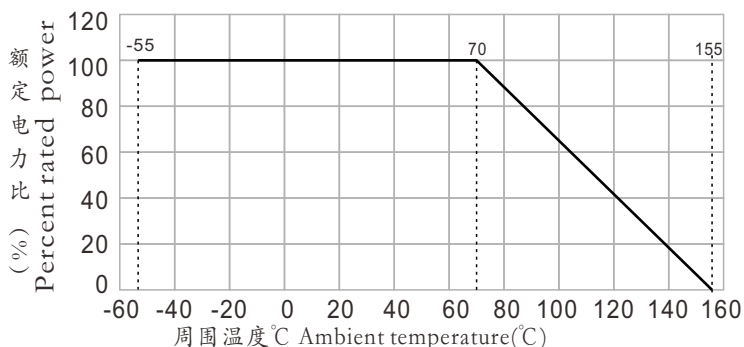
● 参考规格Reference Standards

JIS C 5201-1

SQS陶瓷电阻器 CERAMICS RESISTOR

● 额定温度下降曲线图 Derating Curve

例 Example



● 性能 Performance

试验项目 Test Items	规格值 Performance Requirements	试验方法 Test Methods(JIS C 5201-1)
温度系数 T.C.R.	线绕芯: $-300\text{ppm}/^\circ\text{C} \leq a \leq +300\text{ppm}/^\circ\text{C}$ 氧化芯: $-350\text{ppm}/^\circ\text{C} \leq a \leq +350\text{ppm}/^\circ\text{C}$	JIS5202-5.2 -55°C 到 +155°C $T.C.R. = (R_2 - R_1) \times 10^6 / R_1 \times (T_2 - T_1)$ (PPM/°C) R1: 常温 (T1) 阻抗值; R2: 常温+100°C (T2) 阻抗值
短时间过负荷 Short time overload	$\Delta R \leq \pm (2\% R_0 + 0.01\Omega)$	JIS5202-5.5 2.5倍额定电压 5秒
焊接耐热性 Resistance to soldering heat	$\Delta R \leq \pm (1\% R_0 + 0.05\Omega)$	JIS5202-6.4 锡炉温度: $350^\circ\text{C} \pm 10^\circ\text{C}$ 浸炉时间: 3 ± 0.5 秒
可焊性 Solderability	焊锡覆盖面积超过95%	JIS5202-6.5
温度循环 Temperature cycle	$\Delta R \leq \pm (5\% R_0 + 0.1\Omega)$	JIS5202-7.4 →65°C → 室温 → 150°C → 室温 循环5次
耐湿负荷寿命 Load life in humidity	$\Delta R \leq \pm (5\% R_0 + 0.1\Omega)$	JIS5202-7.9 $40 \pm 2^\circ\text{C}$, 90~95% RH 于恒湿箱中加额定直流电压测试1.5小时, 停止0.5小时连续测试1000小时
不燃性 Insulation resistance	无明显火焰	SJ3272-4.2

● Ordering Information

例 example

SQS	05	J	100R0
产品名称 Product Name	功率 Power	精度 Tol	阻值 Ohm
SQS	05=5W, 07=7W, 10=10W, 15=15W, 20=20W,	F=±1% G=±2% J=±5%	R100=0.1R, 1R00=1Ω, 10R0=10Ω, 100R0=100Ω