

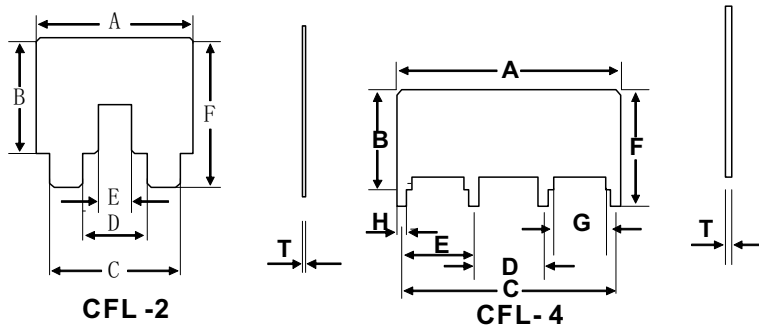
● 特性

- I 电子束焊接结构, 符合欧盟RoHS标准
- II 55A最大持续工作电流
- III 电感值低于10nH
- IV 有两端及四端引线结构

● 应用范围

- I 适用于电子式电度表做取样电阻
- II 结构设计灵活, 可按客户要求设计

● 规格尺寸



型号	A	B	C	D	E	F	G	H	T±0.05
CFL-2	15.6 ±0.10	14.0 ±0.10	13.6 ±0.10	4.0 ±0.10	1.2 ±0.10	17.0 ±0.10	/	/	0.32
	17.2 ±0.10	10.0 ±0.10	15.2 ±0.10	5.6 ±0.10	1.2 ±0.10	13.0 ±0.10	/	/	0.32
CFL-4	22.0 ±0.25	10.9 ±0.25	20.3 ±0.13	5.2 ±0.13	7.55 ±0.13	14.4 ±0.25	4.45 ±0.25	1.7 ±0.13	0.35~1.8

● 性能

试验项目	CFL-2	CFL-4	试验方法
高温循环	<1.0%R	<1.0%R	125°C, 1000h
温度循环	<0.5%R	<0.5%R	-55°C/125°C, 5cycles
长期寿命	<0.5%R	<0.5%R	70°C, A·R, 1000h
稳态温热	<0.5%R	<0.5%R	40°C, RH93±3%, 240h
耐焊接热	<0.5%R	<0.5%R	350±10°C, 2.5s

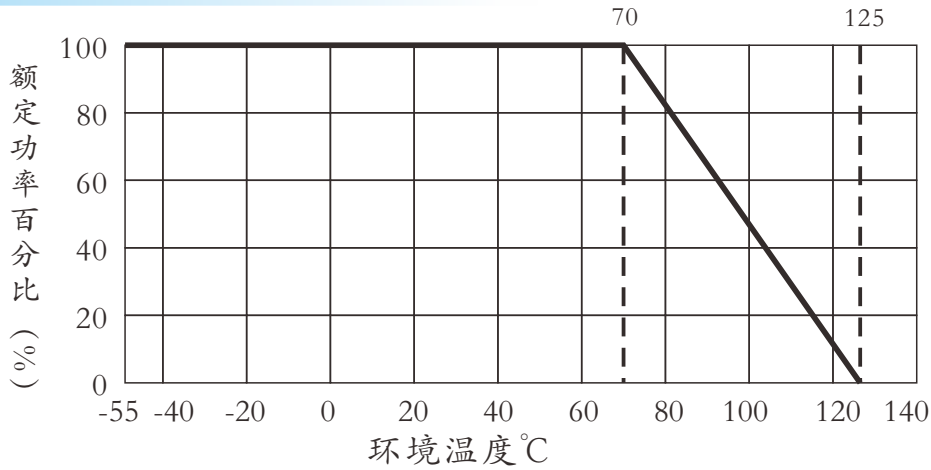
● 功率 阻值 精度

型号	功率	阻值范围	精度
CFL-2	2W	0.003Ω~0.010Ω	±1%, ±5%
CFL-4	5W	0.0005Ω~0.010Ω	

● 执行标准

Q/AT047-2007

● 降功耗曲线



● 料号编号

例

CFL	2	2W	20mΩ	±1%	±50ppm	盒装
产品型号	类型	功率	阻值	精度	温度系数	包装方式
CFL	2	2W	20mΩ	±1%	±50ppm	盒装
	4	4W		±5		