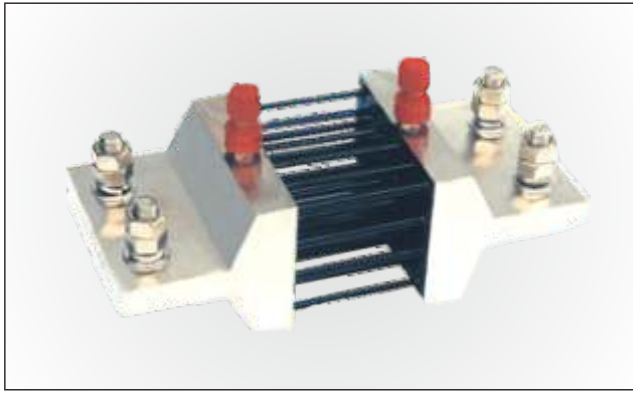


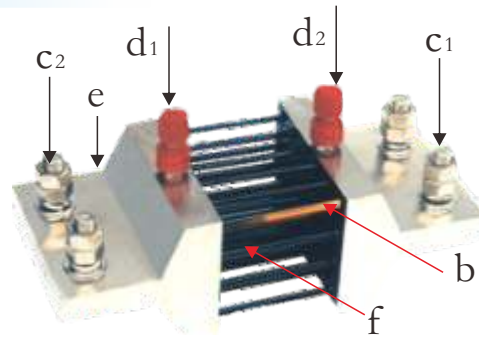
PTF 50A~4000A 精密分流器 Precision Shunts



精密分流器为电子设备或测试系统提供准确的毫伏信号和电流信号，在过负荷保护、控制装置、仪器仪表、电源供应等领域，有广泛应用。

A range of direct current shunts which provides an accurate millivolt signal, exactly proportional to the system current. they can be used to drive ammeter indicators, overload protection and control devices, these shunts enable the measurement of DC. current in ranges from 50A to 4000A with various output options available.

● 结构图 Construction



b	c1、c2	d1、d2	e	f
精密锰铜	输入电流端	输出电压端	铜座	绝缘涂层
Precision manganin	Input terminal	Output terminal	Copper base	Insulating coating

● 特性 Features

I 高可靠性，精度达0.2% High reliability, Accuracy of 0.2%

II 高过载能力 High over loading ability

III 极低的电感 Extremely low inductance

● 应用范围 Applications

I 用于扩大仪表的测量电流范围

Used for extending the current range of measure

II 可用于均流或取样检测

Current balance or sampling for testing

III 自动化控制的电源馈作限流


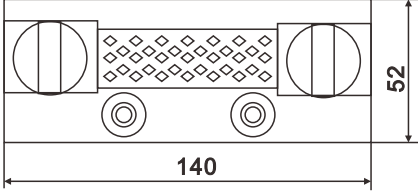
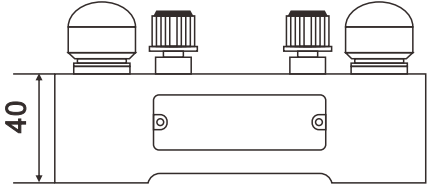

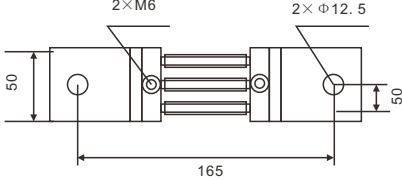
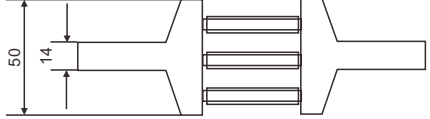

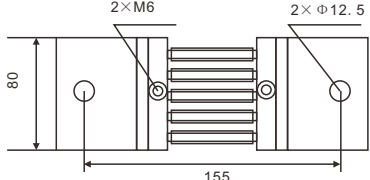
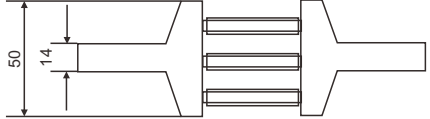
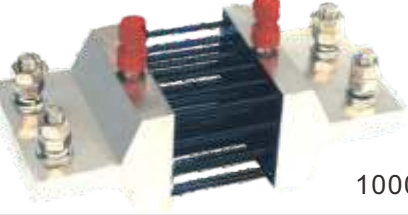
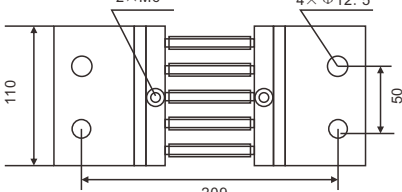
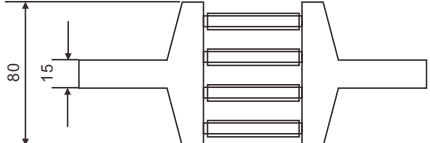
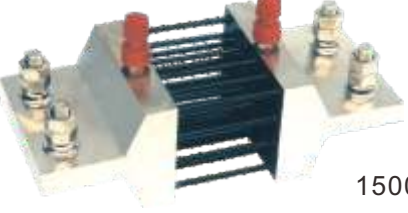
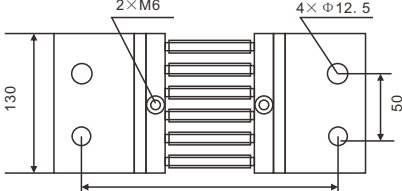
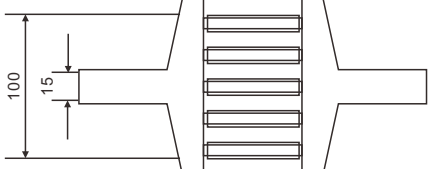
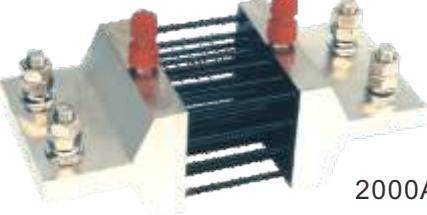
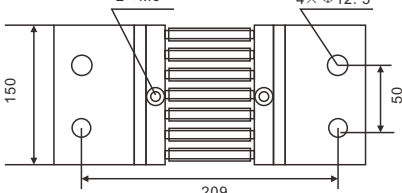
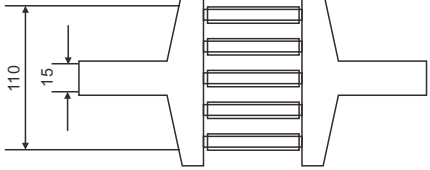

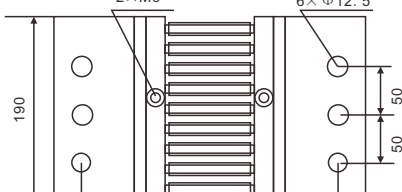
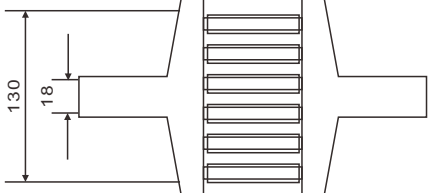

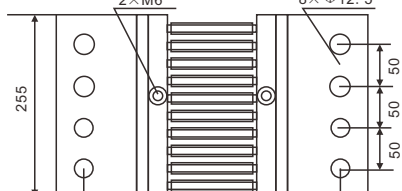
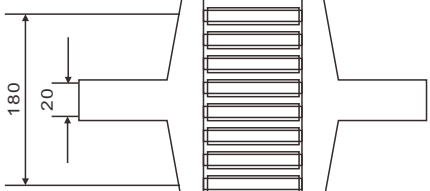
Automation control to limit the current

● 参考规格 Reference Standards

JIS C 5201-1

PTF 50A~4000A 精密分流器 Precision Shunts

外形尺寸 Dimensions

 <p>50A-300A</p>	 <p>140</p> <p>52</p>	 <p>40</p>
 <p>500A</p>	 <p>2×M6</p> <p>2×Φ12.5</p> <p>50</p> <p>165</p> <p>50</p>	 <p>50</p> <p>14</p>
 <p>750A</p>	 <p>2×M6</p> <p>2×Φ12.5</p> <p>80</p> <p>155</p> <p>50</p>	 <p>50</p> <p>14</p>
 <p>1000A</p>	 <p>2×M6</p> <p>4×Φ12.5</p> <p>110</p> <p>209</p> <p>50</p>	 <p>80</p> <p>15</p>
 <p>1500A</p>	 <p>2×M6</p> <p>4×Φ12.5</p> <p>130</p> <p>209</p> <p>50</p>	 <p>100</p> <p>15</p>
 <p>2000A</p>	 <p>2×M6</p> <p>4×Φ12.5</p> <p>150</p> <p>209</p> <p>50</p>	 <p>110</p> <p>15</p>
 <p>3000A</p>	 <p>2×M6</p> <p>6×Φ12.5</p> <p>190</p> <p>255</p> <p>50</p> <p>50</p>	 <p>130</p> <p>18</p>
 <p>4000A</p>	 <p>2×M6</p> <p>8×Φ12.5</p> <p>255</p> <p>50</p> <p>50</p> <p>50</p>	 <p>180</p> <p>20</p>

PTF 50A~4000A 精密分流器 Precision Shunts

● 性能 Performance

试验项目 Test Items	试验方法 Test Methods(JIS C 5201-1)
准确度等级 Accuracy class	0.2级
环境条件 Ambient temperature&Relative humidity	-40~+60℃相对湿度≤95%(在35℃时) -40~+60℃ Relative Humidity≤95%(at35℃)
过载性能 Overload	额定电流的120%，2小时 Rating current120%,2h
输出电压 Voltage outputs	50mv,60mv,75mv,可提供100mv和150mv产品 50mv,60mv,75mv,100mv,150mv products are available
表面温升 Surface temperature rise	50A以下不超过80℃；50A以上不超过120℃ Not beyond 80℃ lower than 50A, not exceed 120℃ if higher than 50A.
电阻温度系数 Temperature coefficient	$\pm 20 \times 10^{-6} \text{ } ^\circ\text{C PPM}/^\circ\text{C}$

● 料号编号 Ordering Information

例 example

PTF	100A	50mv	C	C	B
型号 Type	额定电流 Rated Current	额定压降 (V) Rated drop	误差值 Tolerance	温度系数 T.C.R	盒装方式 Packing
	50A 500A 750A 4000A	50mV 60mV 75mV 100mV	C:±0.2%	C4:±20ppm	B:盒装Boxes