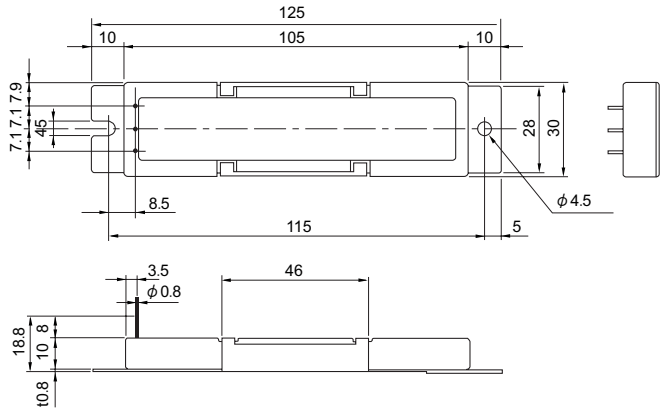


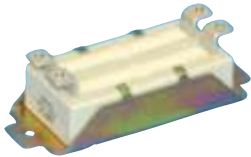
SH50



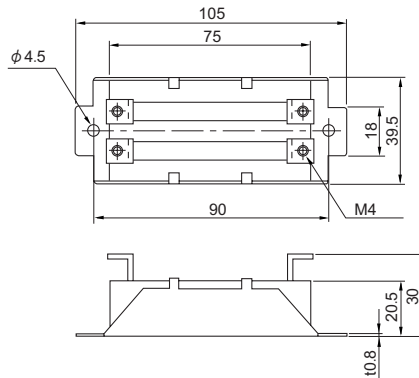
| | |
|------|-------------|
| 额定功率 | 50W |
| 阻值范围 | 0.1Ω ~ 20KΩ |
| 精度 | ±5%, ±10% |



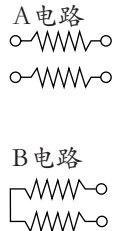
SH60(30 × 2)



| | |
|------|-------------|
| 额定功率 | 60W |
| 阻值范围 | 0.1Ω ~ 20KΩ |
| 精度 | ±5%, ±10% |



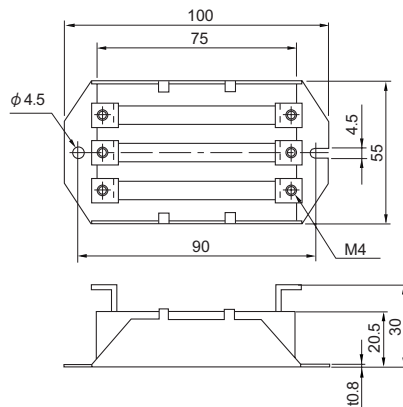
电路示意:



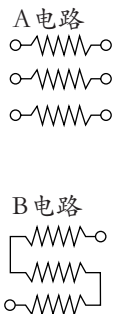
SH90(30 × 3)



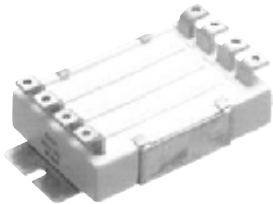
| | |
|------|-------------|
| 额定功率 | 90W |
| 阻值范围 | 0.1Ω ~ 20KΩ |
| 精度 | ±5%, ±10% |



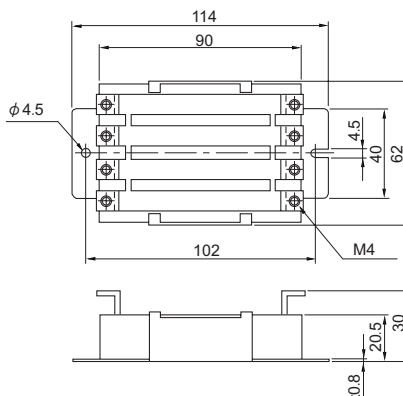
电路示意:



SH120(30 × 4)



| | |
|------|-------------|
| 额定功率 | 120W |
| 阻值范围 | 0.1Ω ~ 20KΩ |
| 精度 | ±5%, ±10% |



电路示意:

