

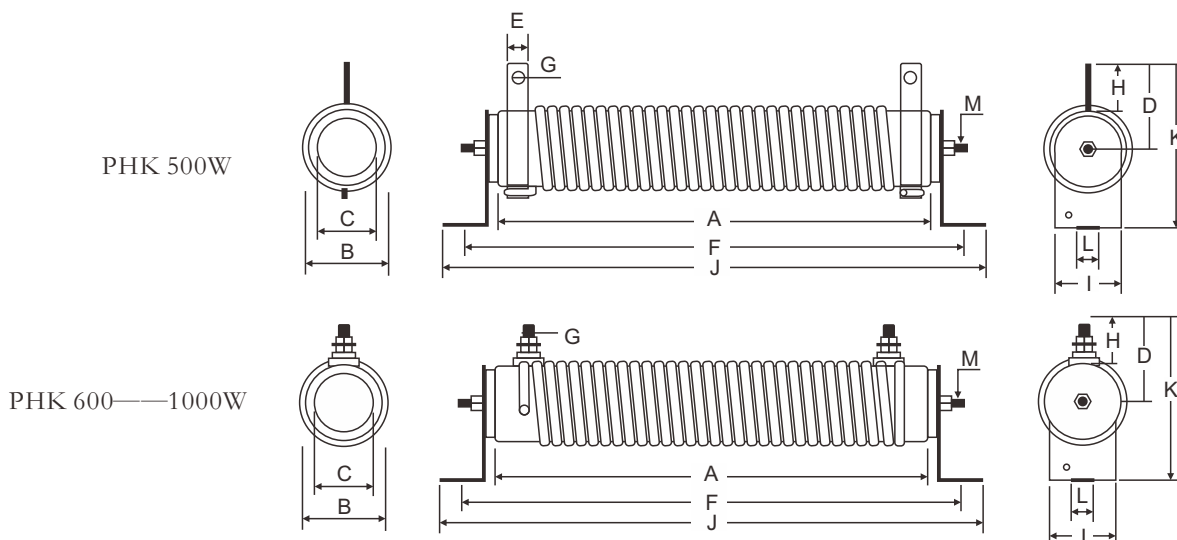
## ● 特性

- I 管状陶瓷绝缘体,采用粗大口径的高级电阻合金线,依据阻值决定圈数及合金线电阻芯的长度,顺着陶瓷管上旋状牙沟缠绕,配装固定架组件。
- II 电镀金属部件以防止高温工作的氧化,和防止腐蚀。PHK的功率高达500W-1000W,低阻值范围0.5Ω-7Ω,阻值公差±10%,提供高启动性能和应用能力。
- III PHK启动型线绕电阻器具有耐高温,高热耗散,及低温度系数与阻值的变化成正比,适用于瞬间浪涌及电流加载应用。

## ● 应用

- I 大功率启动型线绕电阻器可当做制动电阻器、大电力电阻器、刹车电阻器、负载电阻器使用,适合应用于马达的启动器,负载测量,工业机械,电力分配,动态制动,负载功耗,限流,仪器仪表和自动化控制装置。
- II 采用高级重型的电阻合金线,电阻值范围可以达到较低阻值,增强大电流承载能力,适用于各种形状电阻箱的功率电阻组件,可依客户要求制成半调整型电阻器。

## ● 规格尺寸



型号	功率	尺寸(mm)											阻值范围	
		A	B	C	D	E	F	G	H	I	J	K		L
PHK	500W	280	40	23	45	15	326	6	22	34	346	85	8	3.5Ω-7MΩ
	600W	300	44	26	50	15	342	8	32	34	362	90	8	0.5Ω-3MΩ
	1000W	420	48	30	56	15	470	8	32	40	490	105	9	0.8Ω-3MΩ

## ● 料号编号

例

PHK	500W	1R000	K	G
产品名称	功率	阻值	精度	安装方式
PHK	500W 600W 1000W	0R100=0.1Ω 1R000=1Ω 10R00=10Ω	K=±10%	C:卡夹式支架 G:水平式支架 N:无支架 Z:立式型支架