

## ● 特点



产品名称：96型交流电流表

产品类别：指针式板表——96系列

产品型号：SD-96 AC A

1.精度等级：1.5(直通60A以上的精度等级为2.5)

2.规格：0.5A 1A 1.5A 3A 5A 7.5A 10A 15A 20A 25A 30A 40A 50A 60A 80A 100A, 大于100A外接次级5A或1A的电流互感器



产品名称：96型最大需量表（双针表）

产品类别：指针式板表——96系列

产品型号：SD-96 MD

精度：3.0级

规格：8分钟1A, 15分钟1A, 30分钟1A, 8分钟5A, 15分钟5A, 30分钟5A (只要输入信号相同, 刻度盘可以根据互感器的变比任意更换, 精度不变)



产品名称：96型最大需量表（三针表）

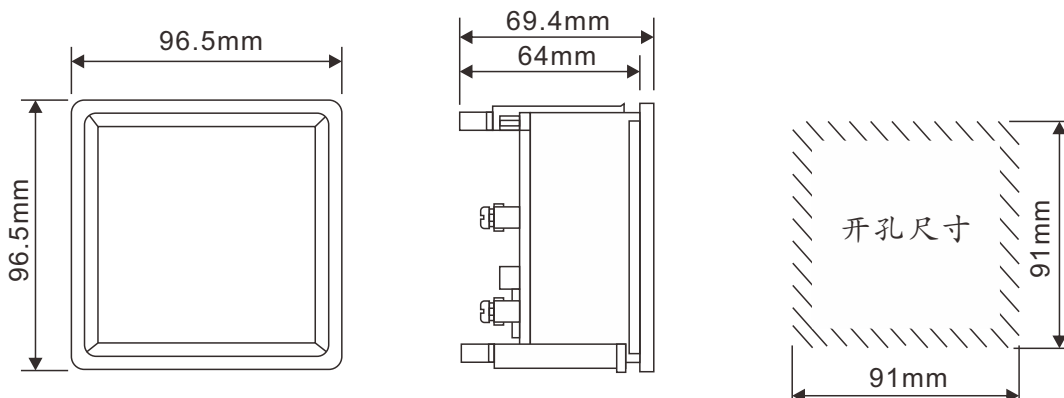
产品类别：指针式板表——96系列

产品型号：SD-96 2MD

精度：3.0级, 瞬时电流表1.5级

规格：8分钟5A, 15分钟5A, 30分钟5A, 8分钟1A, 15分钟1A, 30分钟1A (只要输入信号相同, 刻度盘可以根据互感器的变比任意更换, 精度不变)

## ● 结构尺寸

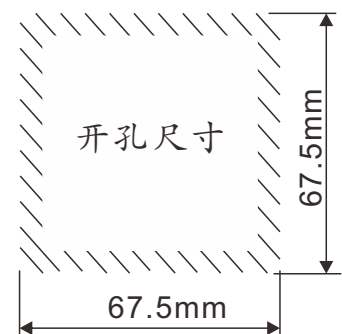
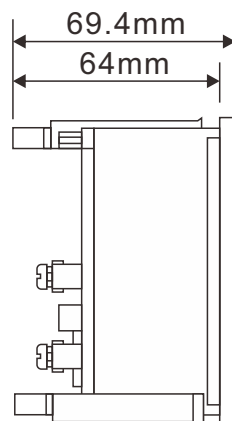
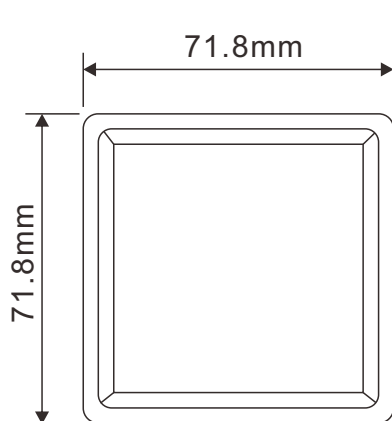




产品名称：72型 直流电流表  
产品类别：指针式板表——72系列  
产品型号：SD-72 DC A  
精度等级：1.5  
规格：50uA 100uA 150uA 500uA 1mA 2mA 5mA  
10mA 20mA 30mA 50mA 75mA 100mA 150mA  
200mA 250mA 300mA 500mA 1A 2A 3A 7.5A 10A  
20A 30A 50A 60A, 大于60A外接50mV,60mV或  
75mV的外附分流器



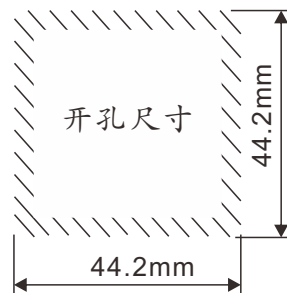
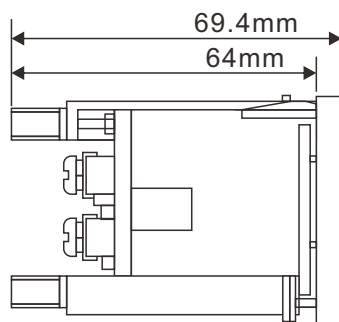
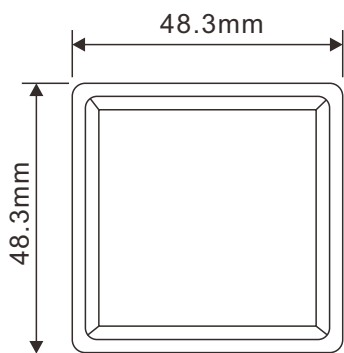
产品名称：72型 最大需量表（双针表）  
产品类别：指针式板表——72系列  
产品型号：SD-72 MD  
精度：3.0级  
规格：8分钟5A, 15分钟5A, 30分钟5A, 8分钟1A,  
15分钟1A, 30分钟1A（只要输入信号相同，刻度  
盘可以根据互感器的变比任意更换，精度不变）





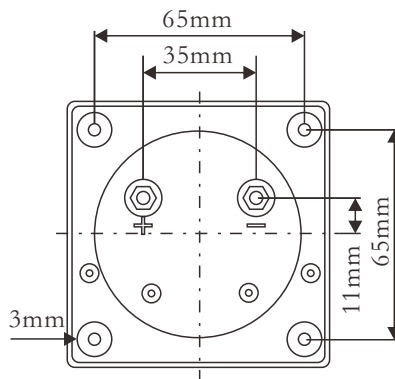
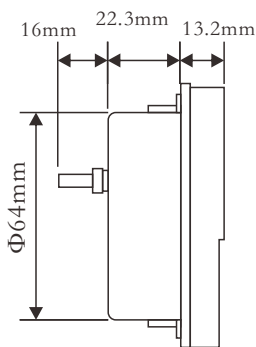
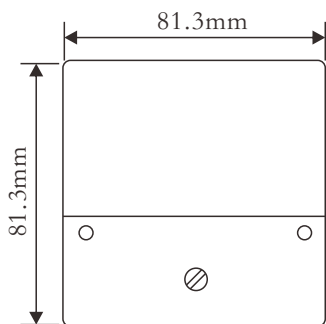
产品名称：48型 直流电流表  
 产品类别：指针式板表48系列  
 产品型号：SD-48 DC A

- 1.精度等级：2.5
- 2.规格：100uA 150uA 500uA 1mA 2mA 5mA 10mA 20mA 30mA 50mA 75mA 100mA 1A 2A 3A 7.5A 10A 20A 30A 50A , 大于50A外接50mV,60mV或75mV的外附分流器



产品名称：80 直流电流表  
 产品类别：指针式板表80系列  
 产品型号：SD-80 DC A

- 1.精度等级：2.5
- 2.规格：50uA 100uA 150uA 500uA 1mA 2mA 5mA 10mA 20mA 30mA 50mA 75mA 100mA 150mA 200mA 250mA 300mA 500mA 1A 2A 3A 7.5A 10A 20A 30A 50A , 大于50A外接50mV, 60mV或75mV的外附分流器





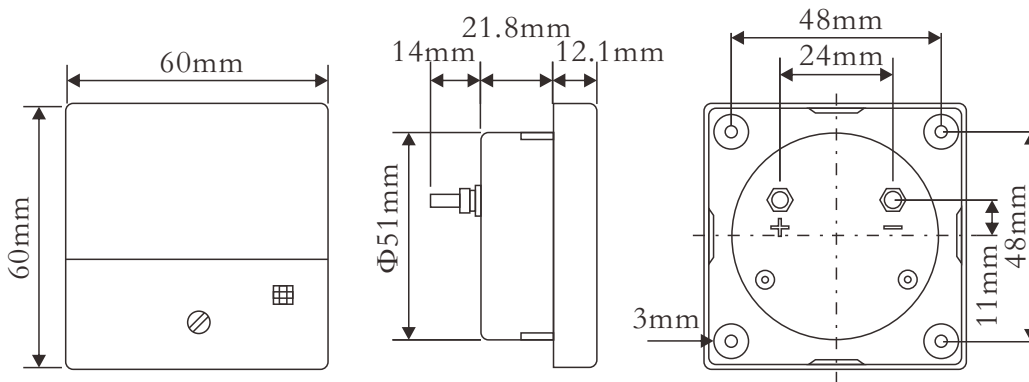
产品名称：60 直流电流表

产品类别：指针式板表60系列

产品型号：SD-60 DC A

1.精度等级：2.5

2.规格：50uA 100uA 150uA 500uA 1mA 2mA  
5mA 10mA 20mA 30mA 50mA 75mA 100mA  
150mA 200mA 250mA 300mA 500mA 1A 2A 3A  
7.5A 10A 20A 30A 50A , 大于50A外接  
50mV,60mV或75mV的外附分流器



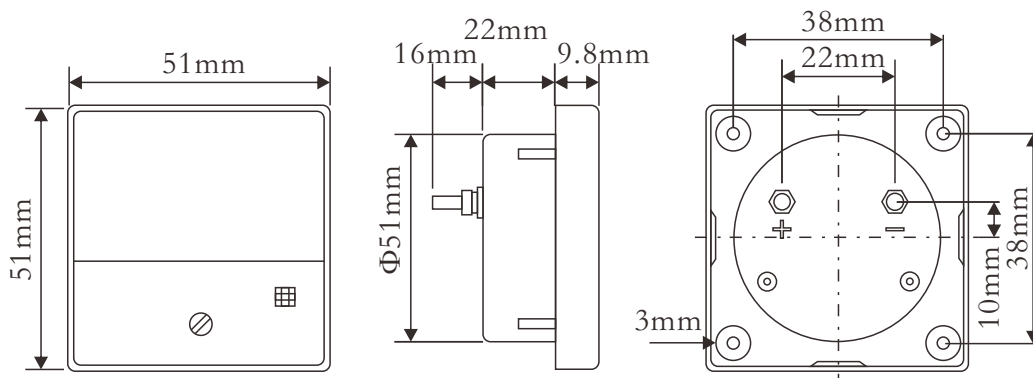
产品名称：50 直流电流表

产品类别：指针式板表50系列

产品型号：SD-50 DC A

1.精度等级：2.5

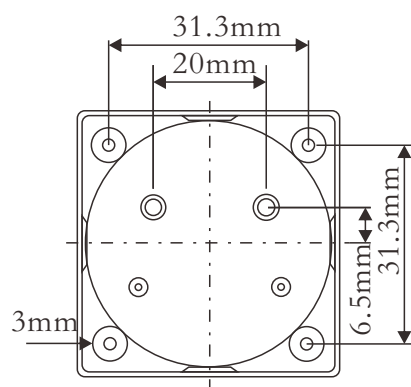
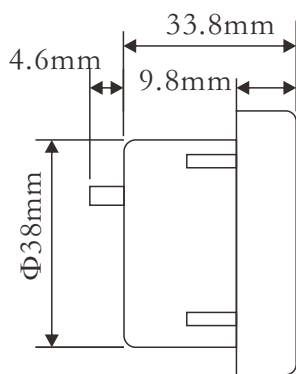
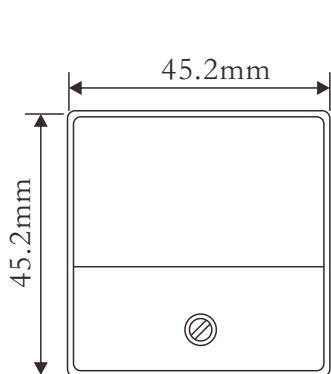
2.规格：50uA 100uA 150uA 500uA 1mA 2mA 5mA  
10mA 20mA 30mA 50mA 75mA 100mA 150mA 200mA  
250mA 300mA 500mA 1A 2A 3A 7.5A 10A 20A 30A  
50A , 大于50A外接50mV,60mV或75mV的外附分流器





产品名称：SD45 直流电流表  
 产品类别：指针式板表SD45系列  
 产品型号：SD-45 DC A

- 1.精度等级：2.5
- 2.规格：300mA 500mA 1A 2A 3A 7.5A 10A 20A 30A, 大于30A外接50mV,60mV或75mV的外附分流器



## 料号编号

例 example

SD	96	AC	100A
型号	尺寸	电流类型	电流范围
SD	96 72 48 80 60 50 45	AC:交流 DC:直流 MD:需量表	50uA 1mA 5A 10A 100A .....