

● 特点

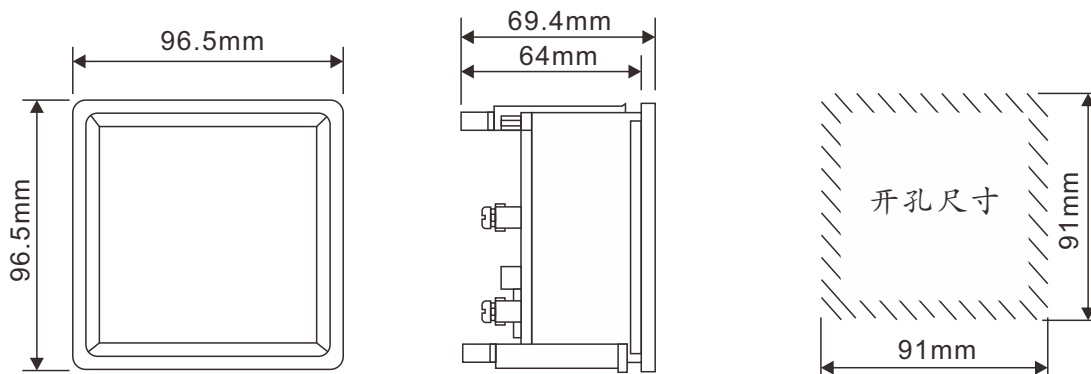


产品名称：96型 交流电压表
 产品类别：指针式板表——96系列
 产品型号：SD-96 AC V
 1.精度等级：1.5
 2.规格：30V 50V 75V 100V 120V 150V 200V 250V 450V 500V 600V, 大于600V外接次级100V的电压互感器



产品名称：96型 带开关交流电压表
 产品类别：指针式板表——96系列
 产品型号：SD-96 S AC V
 1.精度：1.5级
 2.规格：100V, 150V, 200V, 250V, 300V, 500V, 600V, 大于600V外接次级100V的电压互感器
 3.三相四线制测量档位：L3-N, L2-N, L1-N, L1-L2, L2-L3, L3-L1

● 结构尺寸



● 料号编号

例 example

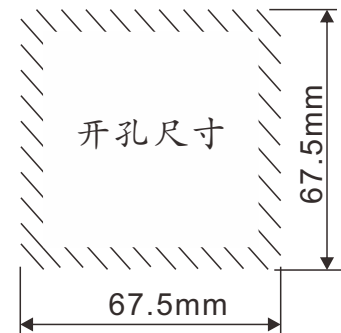
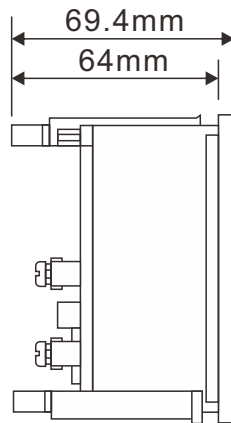
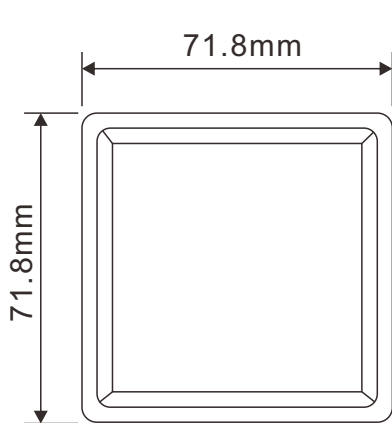
SD	96	S	AC	500V
型号	尺寸	特殊码	电流类型	电压范围
SD	96,72 48,80 60,50 45	S:带开关	AC:交流 DC:直流	50mV 100mV 5V 500V

SD交直流电压表



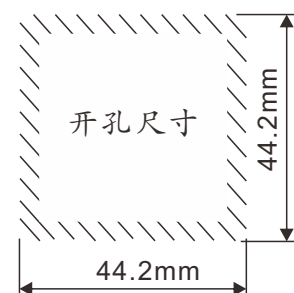
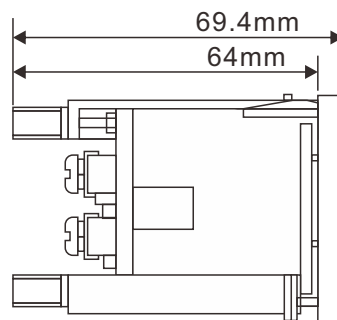
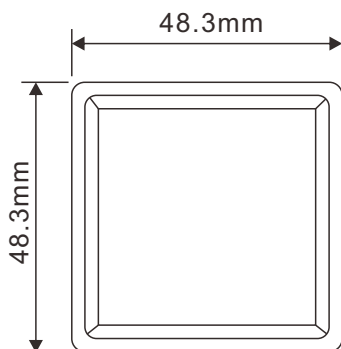
产品名称：72型 直流电压表
产品类别：指针式板表——72系列
产品型号：SD-72 DC V

- 1.精度等级：1.5
- 2.规格:50mV 60mV 75mV 100mV 3V 5V 7.5V 10V 15V 20V 30V 50V 75V 100V 120V 150V 200V 250V 300V 400V 450V 500V 600V, 大于600V外配定值电阻器(额定电流5mA)



产品名称：48型 直流电压表
产品类别：指针式板表——48系列
产品型号：SD-48 DC V

- 1.精度等级：2.5
- 2.规格:50mV 60mV 75mV 100mV 3V 5V 7.5V 10V 15V 20V 30V 50V 75V 100V 120V 150V 200V 250V 300V 400V 450V 500V 600V, 大于600V外配定值电阻器(额定电流5mA)



SD交直流电压表



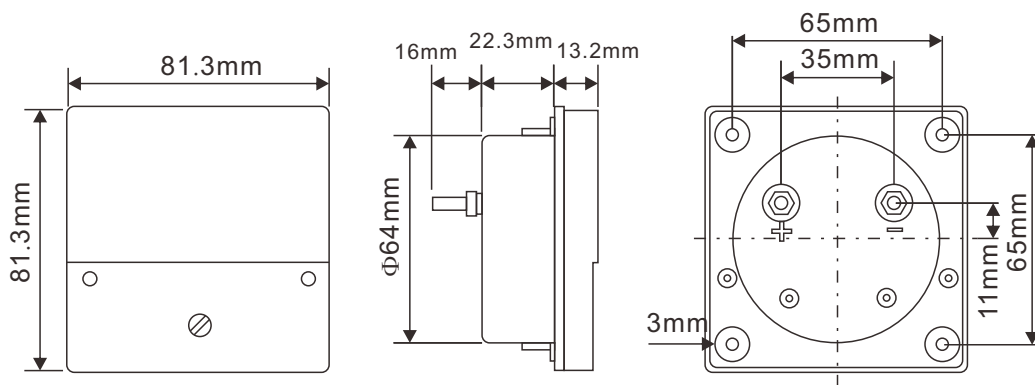
产品名称：80 直流电压表

产品类别：指针式板表——80系列

产品型号：SD-80 DC V

1.精度等级：2.5

2.规格:50mV 60mV 75mV 100mV 3V 5V 7.5V 10V 15V 20V 30V 50V 75V 100V 120V 150V 200V 250V 300V 400V 450V 500V 600V, 大于 600V外配定值电阻器(额定电流5mA)



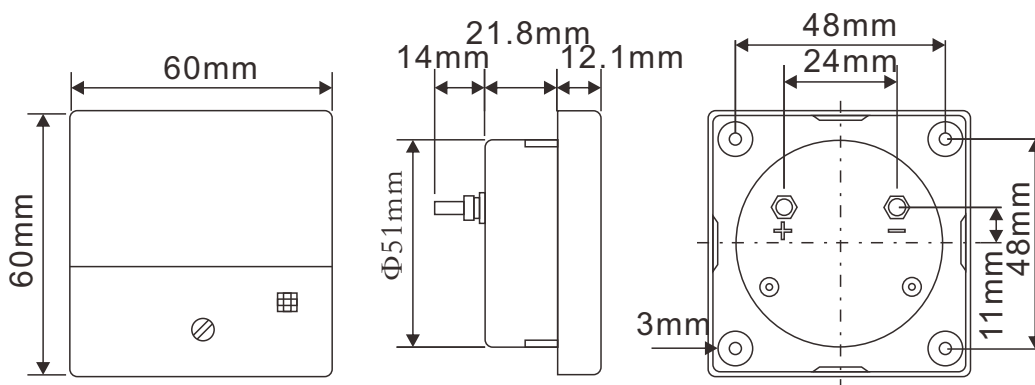
产品名称：60 直流电压表

产品类别：指针式板表——60系列

产品型号：SD-60 DC V

1.精度等级：2.5

2.规格:50mV 60mV 75mV 100mV 3V 5V 7.5V 10V 15V 20V 30V 50V 75V 100V 120V 150V 200V 250V 300V 400V 450V 500V 600V, 大于 600V外配定值电阻器(额定电流5mA)



SD交直流电压表



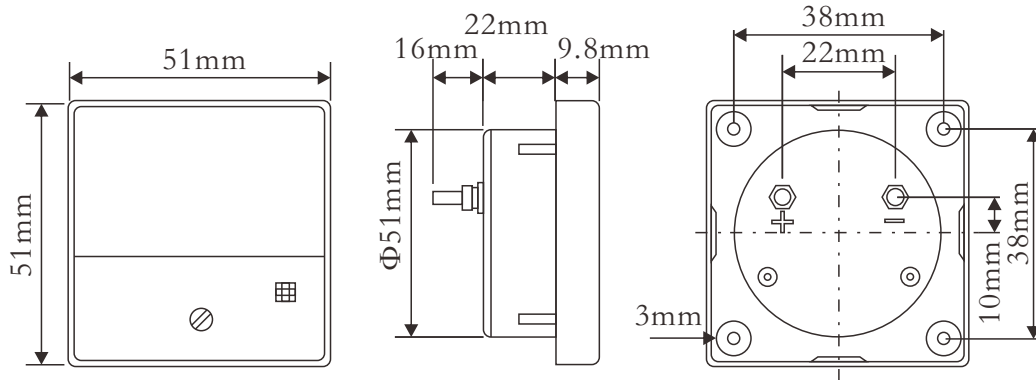
产品名称：50 直流电压表

产品类别：指针式板表——50系列

产品型号：SD-50 DC V

1.精度等级：2.5

2.规格:50mV 60mV 75mV 100mV 3V 5V 7.5V 10V 15V 20V 30V 50V 75V 100V 120V 150V 200V 250V 300V 400V 450V 500V 600V, 大于600V外配定值电阻器(额定电流5mA)



产品名称：SD45 直流电压表

产品类别：指针式板表——SD45系列

产品型号：SD-45 DC V

1.精度等级：2.5

2.规格:50mV 60mV 75mV 100mV 3V 5V 7.5V 10V 15V 20V 30V 50V 75V 100V 120V 150V 200V 250V 300V 400V 450V 500V 600V, 大于600V外配定值电阻器(额定电流5mA)

