

## ● 特点

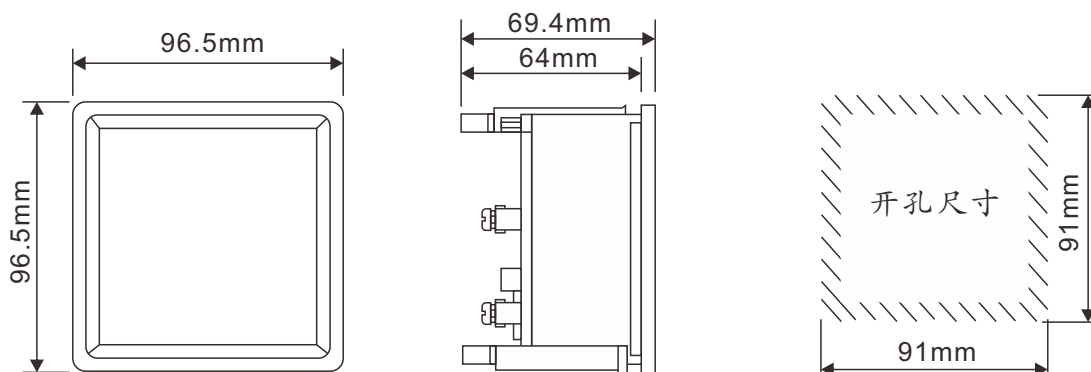


产品名称: 96型 功率因数表  
产品类别: 指针式板表——96系列  
产品型号: SD-96 COS  
精度: 2.5级  
三相电压: 110V, 220V, 380V, 415V, 440V/1A或5A  
单相电压: 110V, 220V/1A或5A  
频率: 50Hz或60Hz  
规格: 0.5cap-1-0.5ind, 0.4cap-1-0.4ind



产品名称: 96型 240° 功率因数表  
产品类别: 指针式板表——96系列  
产品型号: SD-96 L COS  
精度: 2.5级  
三相电压: 110V, 220V, 380V, 415V, 440V/1A或5A  
单相电压: 110V, 220V/1A或5A  
频率: 50Hz或60Hz  
规格: 0.5cap-1-0.5ind, 0.4cap-1-0.4ind

## ● 结构尺寸



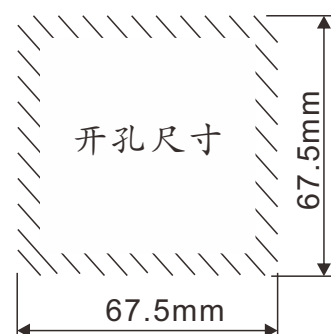
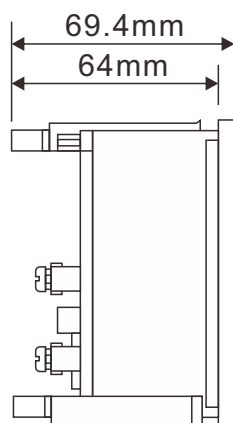
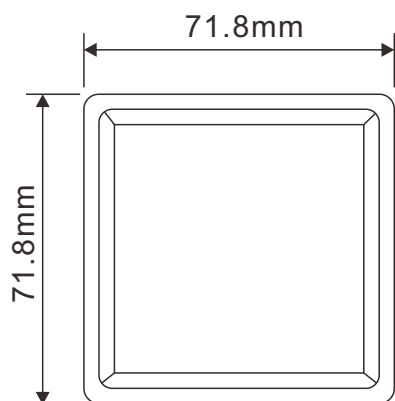
# SD功率因数表



产品名称: 72型 功率因数表  
产品类别: 指针式板表——72系列  
产品型号: SD-72 COS  
精度: 2.5级  
三相电压: 110V, 220V, 380V, 415V,  
440V/5A或1A  
单相电压: 110V, 220V/1A或5A  
频率: 50Hz或60Hz  
规格: 0.5cap-1-0.5ind, 0.4cap-1-0.4ind



产品名称: 72型 240° 功率因数表  
产品类别: 指针式板表——72系列  
产品型号: SD-72 L COS  
精度: 2.5级  
三相电压: 110V, 220V, 380V, 415V,  
440V/1A或5A  
单相电压: 110V, 220V/1A或5A  
频率: 50Hz或60Hz  
规格: 0.5cap-1-0.5ind, 0.4cap-1-0.4ind



## ● 料号编号

例 example

SD	96	L	220V	0.4 COS
型号	尺寸	特殊码	电压	功率因数
SD	96 72	L:240°表盘	110V 220V 380V 415V 440V	0.5:0.5cap-1-0.5ind 0.4:0.4cap-1-0.4ind