

# RXS大功率水冷电阻 Water Cooling Power Resistor



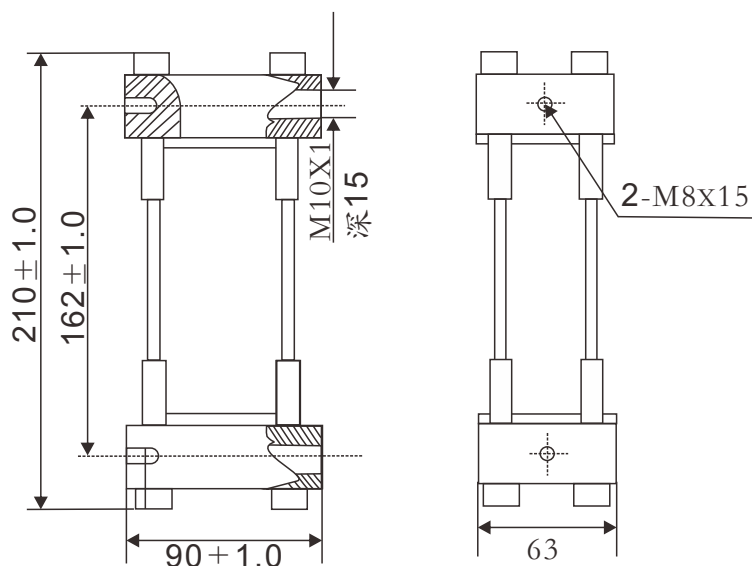
## ● 特性 Feature

- I 适用于脉冲，功率要求较高的场合。
- II 符合ROHS,REACH要求的产品。
- III 适用标准、;Q/RW450~2003超大功率水冷绕线电阻器技术条件,可根据用户使用要求定制特殊形状和功率的水冷电阻。

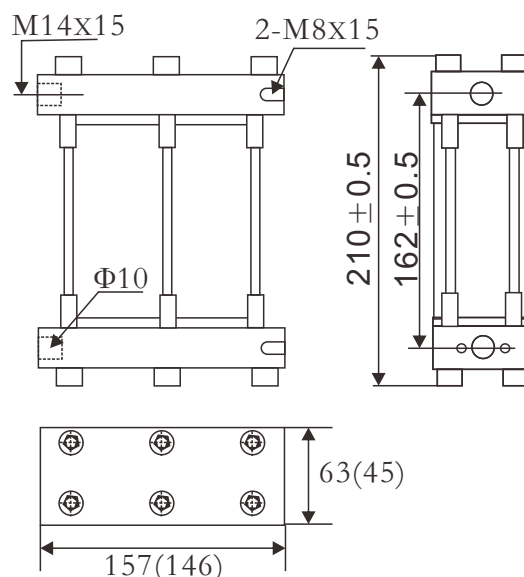
## ● 应用 Applications

- I 用于大功率电力,电子设备的IGBT电路中作为电容放电使用,也可以用于大功率设备的分压,分流和泄放电路。
- II 附加电感小,可用于中频电力电子电路直接水冷,产品温升小,可靠性高,维护方便。

## ● 产品外形尺寸 Dimensions



RXS-A型水冷电阻器外形图



RXS-B型水冷电阻器外形图

## ● 功率、阻值范围与耐电压 Power And Resistance etc

规格 Type	功率 Power (KW)	阻值范围 Resistance Range(Ω)	误差值 Tolerance	温度系数 T.C.R PPM/°C	冷气介质 The cooling medium	介质流量 Medium flow rate	介质温升 The temperature rise of the medium
RXS-A	5	0.3~3	±1%,±5%	±350PPM/°C	去离子水+乙二醇	8L/min	≤45°C
RXS-B	10	0.3~3	±1%,±5%	±350PPM/°C	去离子水+乙二醇	18L/min	≤45°C

根据客户需要, 可提供20KW,30KW,40KW的产品

## ● 参考规格 Reference Standards

JIS C 5201-1

# RXS大功率水冷电阻 Water Cooling Power Resistor

## 性能 Performance

试验项目 Test Items	性能 Performance	试验方法 Test Methods(JIS C 5201-1)
温度系数 Temperature coefficient	$\pm 350\text{ppm}/^{\circ}\text{C}$	在常温及常温+100℃时分别测量电阻并计算每度的阻值变化率。 Test resistance value at normal temperature and normal temperature added 100℃, calculate $^{\circ}\text{C}$ resistance value change rate.
短时间负荷 Short-time overload	$\Delta R \leq \pm (2\%R_0 + 0.05\Omega)$	施加10倍额定功率或最高负荷电压(取较小者)5秒。 According 10 times rated power to account the power or max. overload voltage(get the lower) for 5seconds.
温度循环 Temperature cycle	$\Delta R \leq \pm (1\%R_0 + 0.05\Omega)$	在-55℃时放置30分钟,然后在+25℃时放置10~15分钟,然后再在+155℃时放置30分钟,然后在25℃时放置10~15分钟,共循环5次。At-55℃ for 30min, then at +25℃ for 10~15min, then at +155℃ for 30min, then at +25℃ for 10~5, min, total 5cycles.
耐湿负荷寿命 Load life in humidity	$\Delta R \leq \pm (5\%R_0 + 0.05\Omega)$	在温度为40±2℃,相对湿度为90~95%的恒温恒湿箱中,施加额定电压或最大工作电压(取较小者)共1000小时(通1.5小时,断0.5小时)。Overload rated voltage or Max.working voltage(get the lower)for 1000hours(1.5hours on and half-hour off) at the 40±2℃ and 90~95% relative humidity.
耐温负荷寿命 Load life in heat	$\Delta R \leq \pm (5\%R_0 + 0.05\Omega)$	在70±2℃恒温恒湿箱中施加额定电压或最大工作电压(取较小者)共1000小时(通1.5小时,断0.5小时)。Overload rated voltage or Max.working voltage(get the lower) for 1000hours(1.5hours on and half-hour off) at the 70±2℃.
不燃性 Nonflammability	不可有明显火焰 No visible flame	分别按5、10、16倍额定功率加交流负荷5分钟。 Respectively load AC voltage by 5,10,16 times rated power for 5 minutes.
绝缘电压 Insulation voltage	2500V, 1分钟, 对地绝缘电阻5MΩ 2500 v, 1 minute, 5MΩ to ground insulation.	
装置壳温 Device shell temperature	不大于100 is less than 100.	
冲击振动 Impulse vibration:	振动满足GJB150.16的振动试验要求: Vibration can satisfy the demands of GJB150.16 vibration test	

## 料号编号 Ordering Information

### 例 Example

RXS	10	J	0R200
产品名称 Product Name	功率 Power	精度 Tol	阻值 Ohm
RXS-A RXS-B	05=5KW 10=10KW	F=±1% J=±5%	0R100=0.1Ω 0R200=0.22Ω