

# MCB 120平面无感大功率电阻器



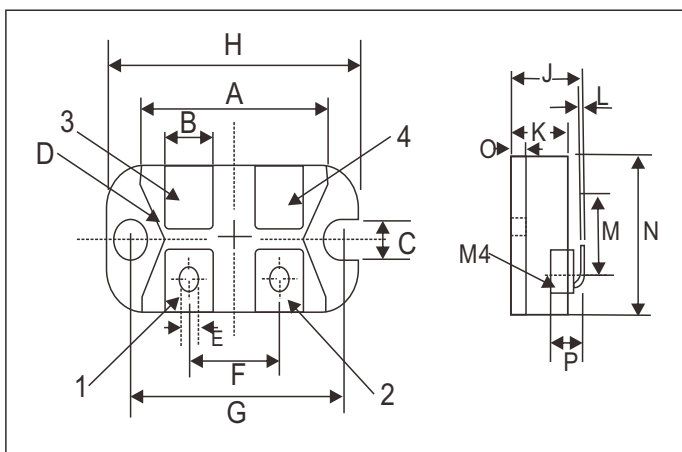
## ● 特点 Feature

- I 采用进口厚膜材料和工艺，较多使用于高频脉冲负载情况。温度系数小，精度高，阻值范围宽，小体积，大功率，也可替代大体积线绕电阻器使用。该器件符合RoHs。
- II 采用易于安装的超小型设计。因此可节省电路板空间,从而减小最终产品的尺寸。M4螺丝法兰底板安装2~4个引出端，提供5种内部结构形式，依据客户要求调整。
- III 底板中心温度 $\leq 85^{\circ}\text{C}$ 时，单一电阻结构额定功率120W

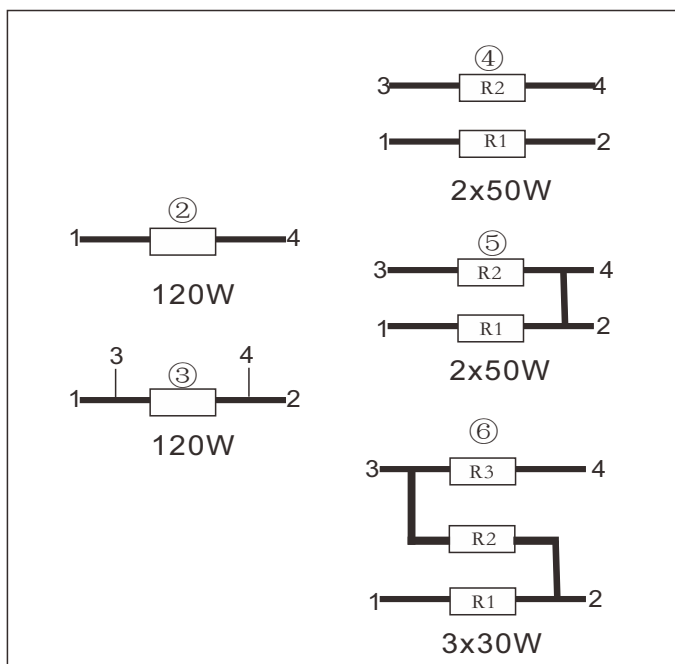
## ● 应用 Applications

通用型中功率电阻器。主要应用于变速驱动器、供电、控制设备、通讯、自动控制、发动机控制等。

## ● 外形尺寸 Dimensions



部位	尺寸Min (mm)	Max(mm)
A	31.0	31.7
B	7.80	8.20
C	4.10	4.30
D	4.00	-
E	4.10	4.30
F	14.9	15.1
G	30.1	30.3
H	38.0	38.2
J	11.8	12.2
K	8.90	9.10
L	0.75	0.85
M	12.6	12.8
N	24.4	25.4
O	1.95	2.05
P	5.30	--



## ● 参考规格Reference Standards

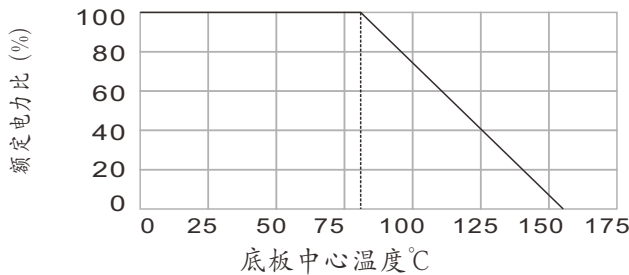
JIS C 5201-1

# MCB120平面无感大功率电阻器

## ● 功率、阻值范围与耐电压 Power And Resistance etc

规格	功率(W)	阻值范围(Ω)	误差值	温度系数PPM/°C	最高工作电压(V)	工作温度范围
MCB120	120W	0.1Ω~1MΩ	±1%~±10%	±50ppm/°C ±100ppm/°C ±250ppm/°C	1500V DC	-55° C~+155° C

## ● 额定温度下降曲线图 Derating Curve



注：降功率曲线斜率（热阻）：2.86W/°K (0.35°K/W)

## ● 性能 Performance

阻值范围：	0.1Ω~1MΩ
精度范围：	±1%~±10%
温度系数：	±50ppm/°C ±100ppm/°C ±250ppm/°C (25° C~105° C)
额定功率	85° C的额定功率120W，最大工作电压不超过1500VDC。
部分放电：	依据客户要求。
介质耐压：	4,000VDC
分布电容：	45pF
寿命：	额定功率1,000小时，底板温度85°C， $\Delta R \leq \pm(1.0\%R+0.001\Omega)$ 。
耐湿：	56天/40°C，RH≥95%， $\Delta R \leq \pm(0.25\%R+0.001\Omega)$ 。
热冲击：	MIL-Std-202，方法107，条件F， $\Delta R \leq \pm(0.3\%R+0.001\Omega)$ 。
高频振动	MIL-Std-202，方法204，条件D， $\Delta R \leq \pm(0.2\%R+0.001\Omega)$ 。
温度范围：	-55° C~+155° C
电阻安装：	M4螺丝，最大扭矩1.5Nm引出端安装：M4螺丝，最大扭矩1.3Nm

## ● 料号编号 Ordering Information

例 example

MCB120	120	J	10R00	温度系数
产品名称	功率	精度	阻值Ohm	PPM/°C
MCB 120平面无感 大功率电阻器	120=120W	±1%~±10%	0R100=0.1Ω 0R200=0.22Ω 10R00=10Ω 10K00=10KΩ	±50ppm/°C ±100ppm/°C ±250ppm/°C