

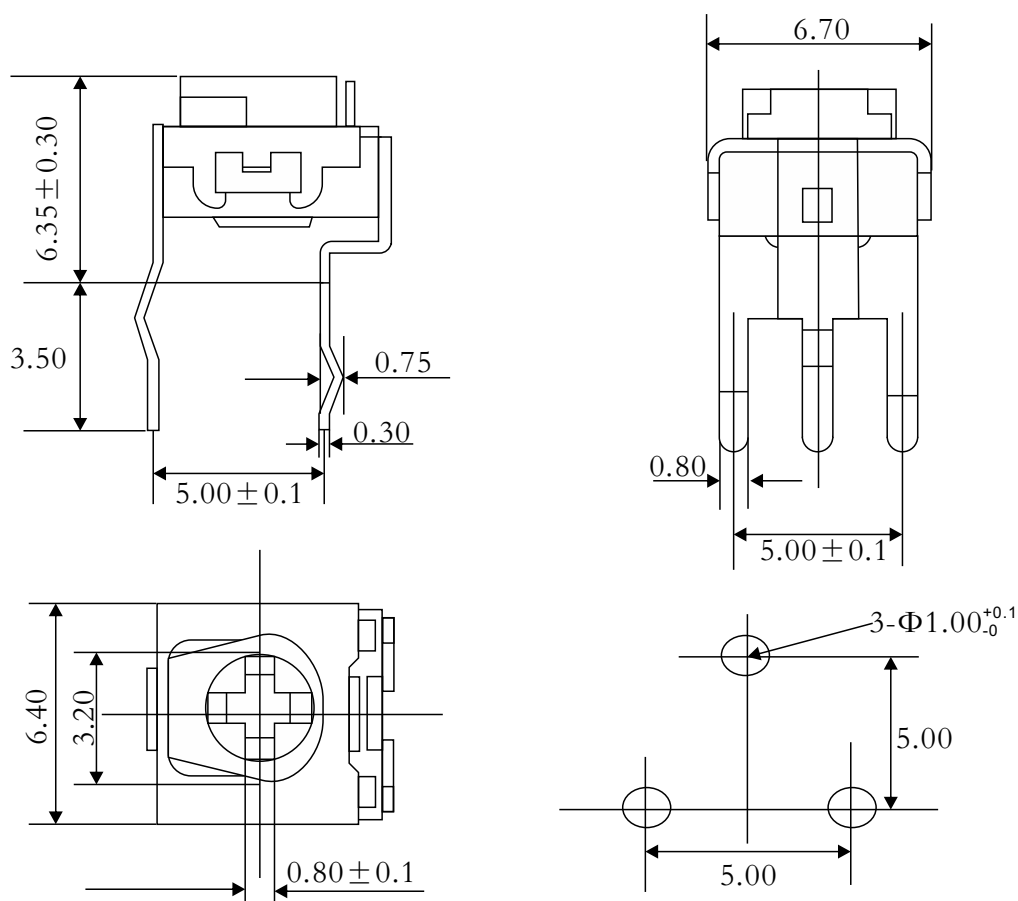
RM065-V5碳膜可调电阻



应用

可用于家用电器和电子安防等行业，
具体产品包括：电视机，电磁炉，电饭煲等等

尺寸



功率、阻值范围与耐电压

规格 Type	额定功率 Rated Power(W)	最高使用电压 MaxWorking Voltage(V)	阻值范围 Resistance Range(Ω)	温度系数 TCR(PPM/ $^{\circ}$ C)	精度范围 Tolerance Range	使用温度范围 Operating Temperature
RM065-V5	0.1	50V Max	1K~2M	± 250 ppm/ $^{\circ}$ C	$\pm 20\%$ $\pm 30\%$	-40° C - 125° C

参考规格

JIS C 5201-1

技术参数

阻值范围 (ohm) :	1K~2M
阻值偏差:	$\pm 20\%$ $1M\Omega < R < 500\Omega$ $\pm 30\%$ $1M\Omega > R < 500\Omega$
阻值变化特征:	B
最高使用电压:	50V Max
额定功率:	0.1W
转动噪音:	$\leq 5\%$
残留阻值:	$R \leq 2k\Omega, 20\Omega \text{ max}$ $R > 2k\Omega, 2\%R \text{ max}$
旋转寿命:	$R \leq 15\% \text{ Max. for 100 cycles}$
旋转角度:	$210^\circ \pm 10^\circ$
起动力矩:	2~15mN.m
止档强度:	0.5Kgf.cm Max

料号编号

例 example

RM065-V5	0.1	M	100KO	A
产品名称 Product Name	功率	精度	阻值	包装方式
RM065-V5 碳膜可调电阻	0.1=0.1W	M $\pm 20\%$ N $\pm 30\%$	0R100=0.1 Ω 0R220=0.22 Ω 10R00=10K Ω 1M000=1M Ω	散装