

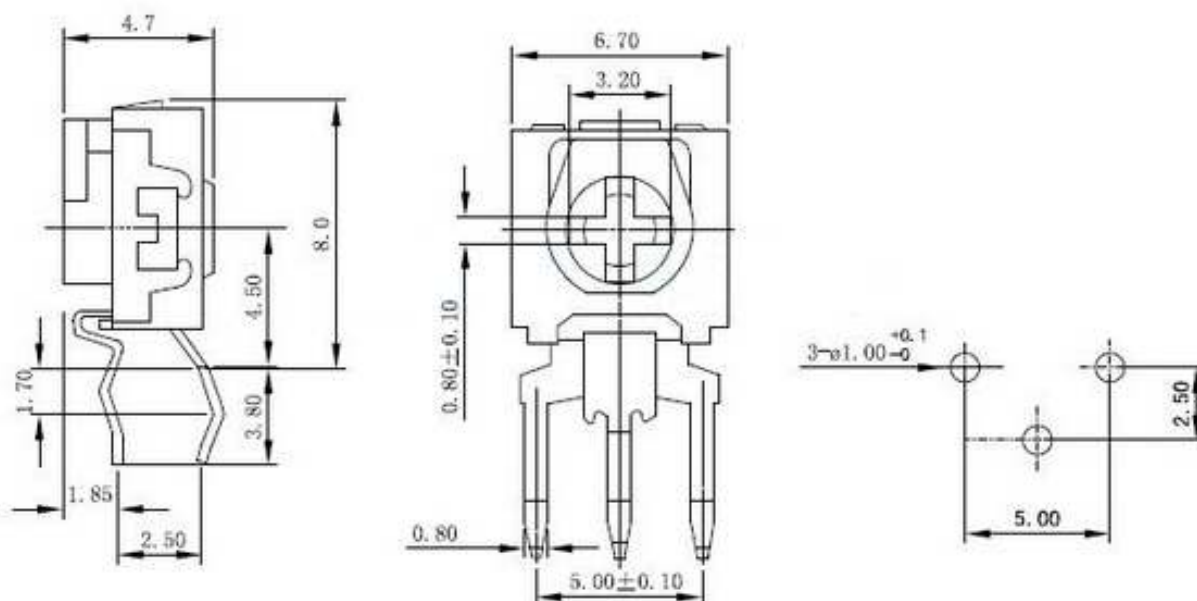
# RM065-H5碳膜可调电阻



## 应用

可用于家用电器和电子安防等行业，具体产品包括：电视机，电磁炉，电饭煲等等

## 尺寸



## 功率、阻值范围与耐电压

规格 Type	额定功率 Rated Power(W)	最高使用电压 Max Working Voltage(V)	阻值范围 Resistance Range( $\Omega$ )	温度系数 TCR(PPM/ $^{\circ}$ C)	精度范围 Tolerance Range	使用温度范围 Operating Temperature
RM065-H5	0.1	50V Max	1K~2M	$\pm 100$ ppm/ $^{\circ}$ C	$\pm 20\%$ $\pm 30\%$	$-40^{\circ}$ C ~ $125^{\circ}$ C

## 技术参数

阻值范围 (ohm) :	1K~2M
阻值偏差:	$\pm 20\%$ $1M\Omega < R < 500\Omega$ $\pm 30\%$ $1M\Omega > R < 500\Omega$
阻值变化特征:	B
最高使用电压:	50V Max
额定功率:	0.1W
转动噪音:	$\leq 5\%$
残留阻值:	$R \leq 2k\Omega$ , 20 $\Omega$ max $R > 2k\Omega$ , 2%R max
旋转寿命:	$R \leq 15\%$ Max. for 100 cycles
旋转角度:	$210^{\circ} \pm 10^{\circ}$
起动力矩:	2~15mN.m
止档强度:	0.5Kgf.cm Max

# RM065-H5碳膜可调电阻

## 参考规格

JIS C 5201-1

## 料号编号

例 example

RM065-H5	0.1	M	100KO	A
产品名称 Product Name	功率	精度	阻值	包装方式
RM065-H5 碳膜可调电阻	0.1=0.1W	M $\pm$ 20% N $\pm$ 30%	0R100=0.1 $\Omega$ 0R220=0.22 $\Omega$ 10R00=10K $\Omega$ 1M000=1M $\Omega$	散装