

RM065C-H2碳膜可调电阻



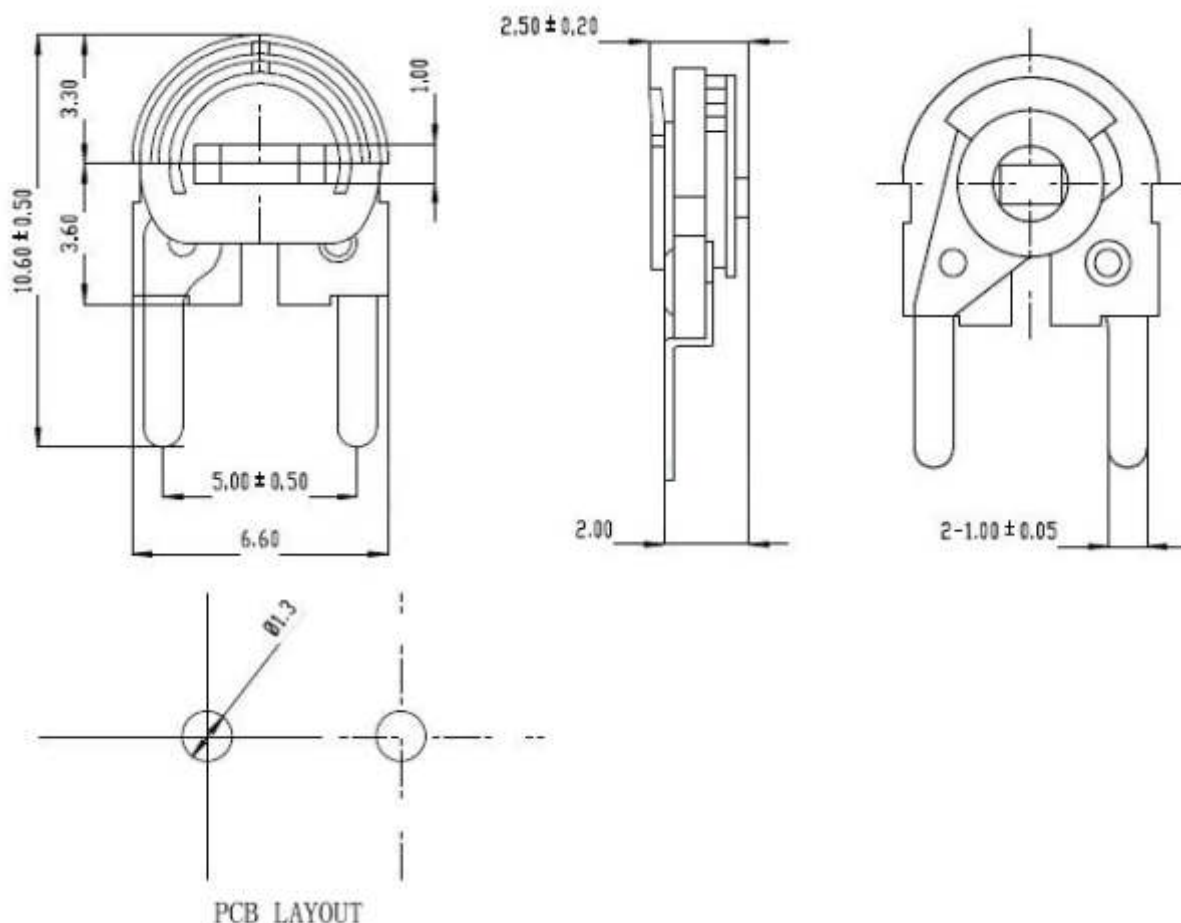
● 特性

可调电阻RM065C-H2为铁壳碳膜材质，直径为6mm，也可叫 $\phi 6$ 立式可调电阻，6mm碳膜可调电阻等。调节方向为顶调，阻值调节范围：100 Ω -2M Ω 。

● 应用

RM065C-H2广泛用于家用电器、仪器仪表、通讯产品和电子安防等行业。

● 尺寸



● 功率、阻值范围与耐电压

规格 Type	额定功率 Rated Power(W)	最高使用电压 MaxWorking Voltage(V)	阻值范围 Resistance Range(Ω)	温度系数 TCR(PPM/ $^{\circ}$ C)	精度范围 Tolerance Range	使用温度范围 Operating Temperature
RM065C-H2	0.1	AC50V	100~2M	± 250 ppm/ $^{\circ}$ C	$\pm 20\%$ $\pm 30\%$	-40 $^{\circ}$ C -125 $^{\circ}$ C

RM065C-H2碳膜可调电阻

参考规格

JIS C 5201-1

技术参数

阻值范围 (ohm) :	100~2M
阻值偏差:	$R < 500K\Omega: \pm 20\%$, $R \geq 500\Omega: \pm 30\%$
阻值变化特征:	B
最高使用电压:	AC50V
额定功率:	0.1W
残留阻值:	$R \leq 1K\Omega: 30\Omega \text{ MAX}$, $R > 1K\Omega: 3\% \text{ MAX}$
旋转寿命:	$R \leq 15\% \text{ Max. for 100 cycles}$
旋转角度:	$220^\circ \pm 20^\circ$
旋转力矩:	80~150gf.cm
止档强度:	0.5Kgf.cm Max

料号编号

例 example

RM065C-H2	0.1	M	100K Ω	A
产品名称 Product Name	功率	精度	阻值	包装方式
RM065C-H2 碳膜可调电阻	0.1=0.1W	$M \pm 20\%$ $R \pm 30\%$	0R100=0.1 Ω 0R220=0.22 Ω 10R00=10K Ω 1M000=1M Ω	散装