

RM065G-V8陶瓷可调电阻



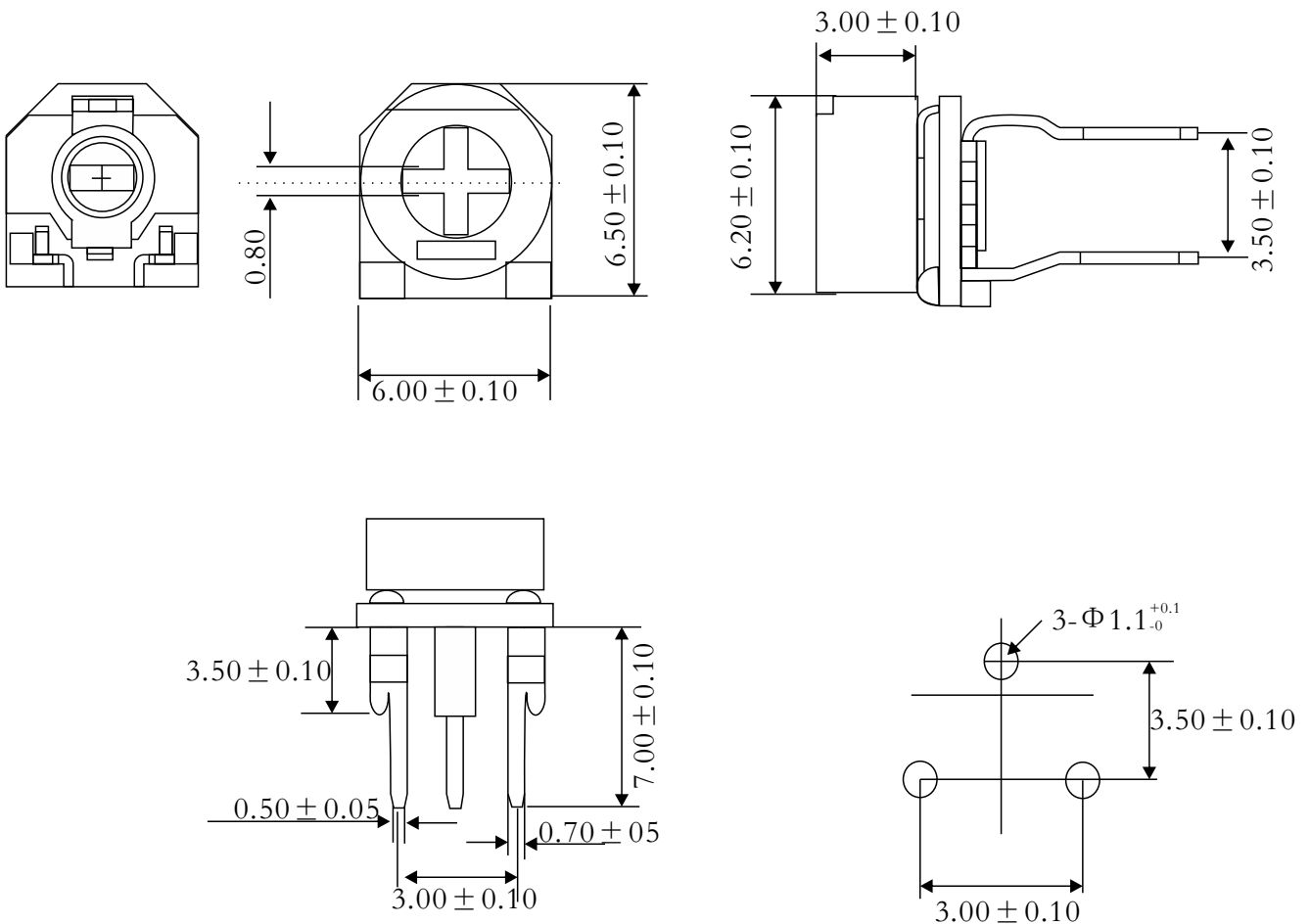
● 特点

RM065G-V8是6mm陶瓷可调电阻，插件式。误差20%和10%（需定做）RM065G-V8为三脚卧式顶调，脚距为3.5*3。此款分别有做带帽和不带帽的陶瓷可调电阻,具有耐高温防潮等等特点。

● 应用

广泛应用于安防产品如楼宇对讲，家用电器等产品上面。

● 外形尺寸



● 功率、阻值范围与耐电压

规格 Type	额定功率 Rated Power(W)	最高使用电压 Max Working Voltage(V)	阻值范围 Resistance Range(Ω)	温度系数 TCR(PPM/°C)	精度范围 Tolerance Range	使用温度范围 Operating Temperature
RM065G-V8	0.25	30V Max	100~500K	±250PPm/°C ±100ppm/°C	±20%	-40°C -125°C

参考规格

JIS C 5201-1

技术参数

型号		RM065G-V5
电器特性	阻值范围(Ω):	100~500K
	阻值偏差:	$\pm 20\%$
	阻值变化特征:	B
	最高使用电压:	30V Max
	额定功率:	0.25W
	转动噪音:	100mV
	残留阻值:	$R \leq 1k\Omega, r01, r03 \leq 10\Omega$ $R > 1k\Omega, r01, r03 < 1\%R$
机械特性	旋转角度:	$240^\circ \pm 10^\circ$
	旋转力矩:	3~30mN·m
	止档强度:	50mN.m

料号编号

例 example

RM065G-V8	0.25	M	T.C.R	100KO	A
产品名称 Product Name	功率	精度	温度系数	阻值	包装方式
TRM065G-V8 陶瓷可调电阻	0.25=0.25W	$M \pm 20\%$	$\pm 250PPm/^\circ C$ $\pm 100ppm/^\circ C$	0R100=0.1 Ω 0R220=0.22 Ω 10R00=10K Ω 1M000=1M Ω	散装