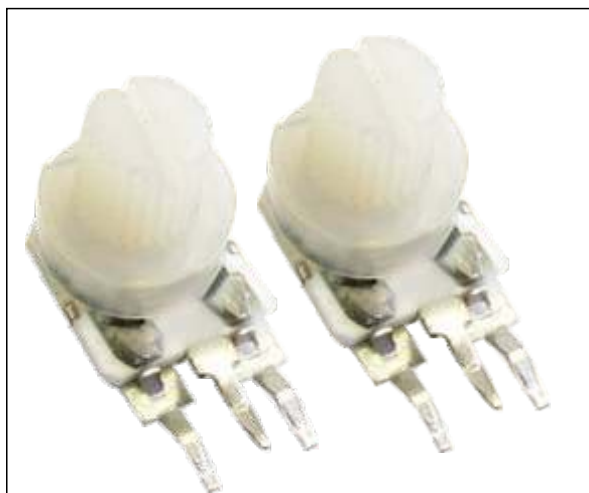


RM085G-H3陶瓷可调电阻



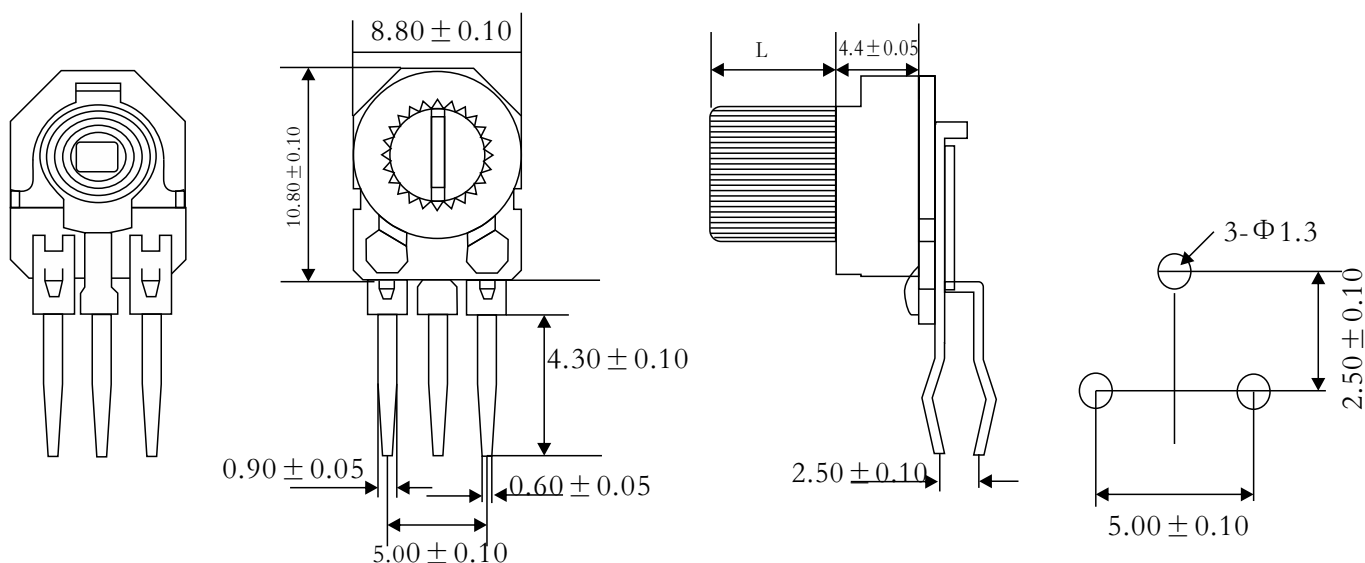
● 特性

陶瓷可调电阻RM085G-H3为8mm带帽调节的可调电阻，调节方向为侧调。可调电阻为陶瓷材质，具有耐高温、防潮等等特点。RM085G-H3脚距有5mm*5mm和5mm*2.5mm两种。

● 应用

家用电器、仪器仪表、通讯产品和电子安防等行业。

● 尺寸



● 功率、阻值范围与耐电压

规格 Type	额定功率 Rated Power(W)	最高使用电压 Max Working Voltage(V)	阻值范围 Resistance Range(Ω)	温度系数 TCR(PPM/ $^{\circ}$ C)	精度范围 Tolerance Range	使用温度范围 Operating Temperature
RM085G-H3	0.5W	AC30Vx	100~500K	± 250 PPm/ $^{\circ}$ C	$\pm 20\%$	-40 $^{\circ}$ C -125 $^{\circ}$ C

● 参考规格

JIS C 5201-1

技术参数

型号		RM085G-H3
电器特性	阻值范围(Ohms)	:100~500K
	阻值偏差:	+20%
	阻值变化特征:	B
	最高使用电压:	AC30V
	额定功率:	0.5W
	转动噪音:	100mV
	残留阻值:	$R \leq 1k\Omega, r01, r03 \leq 10\Omega$ $R > 1k\Omega, r01, r03 < 1\%R$
机械特性	旋转角度:	$240^\circ \pm 10^\circ$
	旋转力矩:	3~30mN·m
	止档强度:	50mN.m

料号编号

例 example

RM085G-H3	0.5	M	T.C.R	100KO	A
产品名称 Product Name	功率	精度	温度系数	阻值	包装方式
RM085G-H3 陶瓷可调电阻	0.5=0.5W	M±20%	±250PPm/°C	0R100=0.1Ω 0R220=0.22Ω 10R00=10KΩ 1M000=1MΩ	散装