

RM085G-V2陶瓷可调电阻



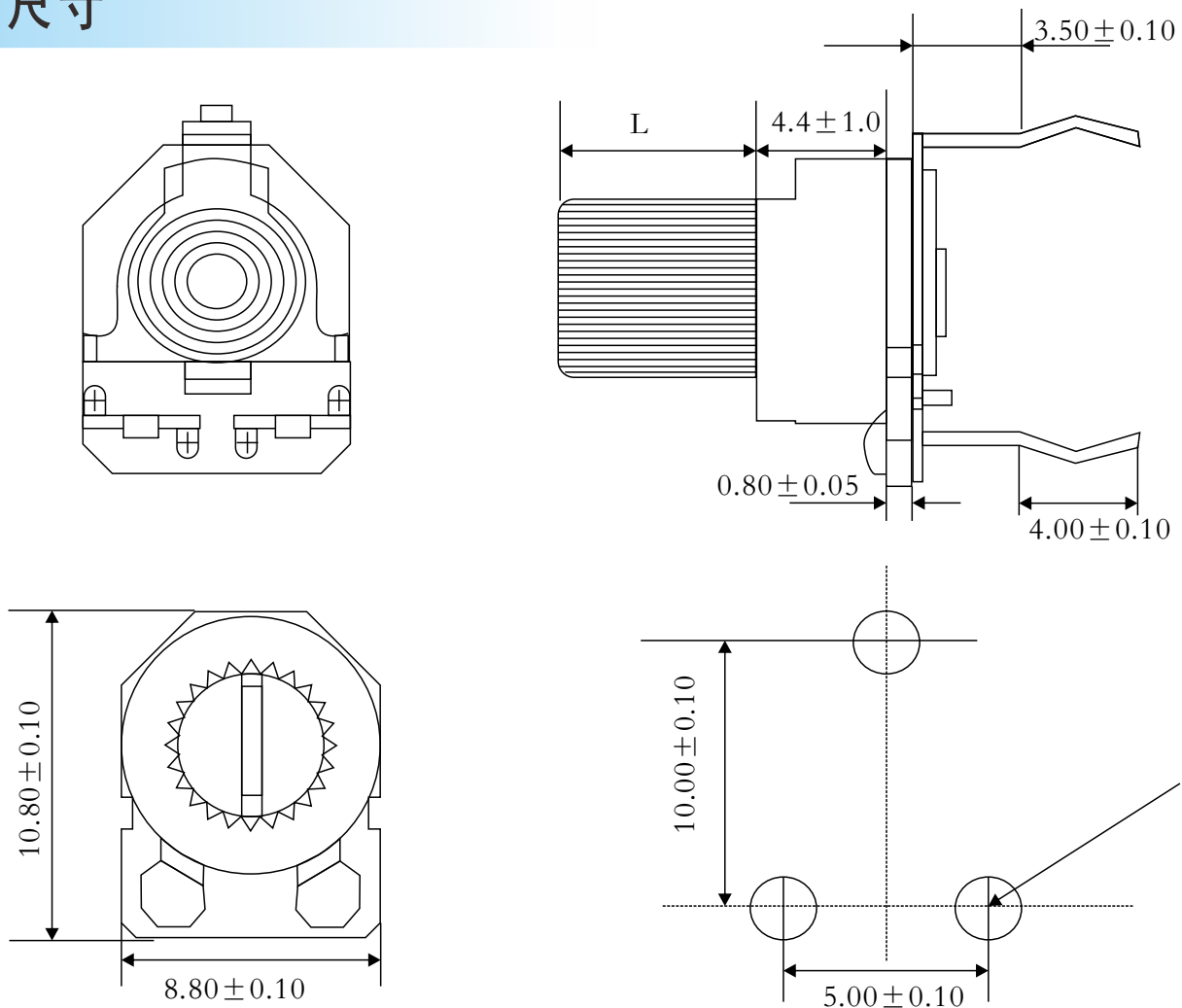
● 特性

陶瓷可调电阻RM085G-V2的脚距为5*10mm调节柄高度有4mm、6mm、10mm、12mm四种，调节帽的颜色可依客户要求定做。该产品具有稳定性好、机械寿命长、能耐高温、高压等优点，适用各类电器中。

● 应用

家用电器、仪器仪表、通讯产品和电子安防等行业。

● 尺寸



● 功率、阻值范围与耐电压

规格 Type	额定功率 Rated Power(W)	最高使用电压 MaxWorking Voltage(V)	阻值范围 Resistance Range(Ω)	温度系数 TCR(PPM/ $^{\circ}$ C)	精度范围 Tolerance Range	使用温度范围 Operating Temperature
RM085G-V2	0.5W	30V Max	100~4.7M	± 250 PPm/ $^{\circ}$ C ± 100 ppm/ $^{\circ}$ C	$\pm 20\%$	-40 $^{\circ}$ C -125 $^{\circ}$ C

RM085G-V2陶瓷可调电阻

参考规格

JIS C 5201-1

技术参数

型号		RM085G-V2
电器特性	阻值范围(Ohms)	100~4.7M
	阻值偏差:	+20%
	阻值变化特征:	B
	最高使用电压:	30V Max
	额定功率:	0.5W
	转动噪音:	100mV
	残留阻值:	$R \leq 1k\Omega, r01, r03 \leq 10\Omega$ $R > 1k\Omega, r01, r03 < 1\%R$
机械特性	旋转角度:	$240^\circ \pm 10^\circ$
	旋转力矩:	3~30mN·m
	止档强度:	50mN.m

料号编号

例 example

RM085G-V2	0.5	M	T.C.R	100KO	A
产品名称 Product Name	功率	精度	温度系数	阻值	包装方式
RM085G-V2 陶瓷可调电阻	0.5=0.5W	M ± 20%	± 250PPm/°C ± 100ppm/°C	0R100=0.1Ω 0R220=0.22Ω 10R00=10KΩ 1M000=1MΩ	散装