

RM085G-V5陶瓷可调电阻



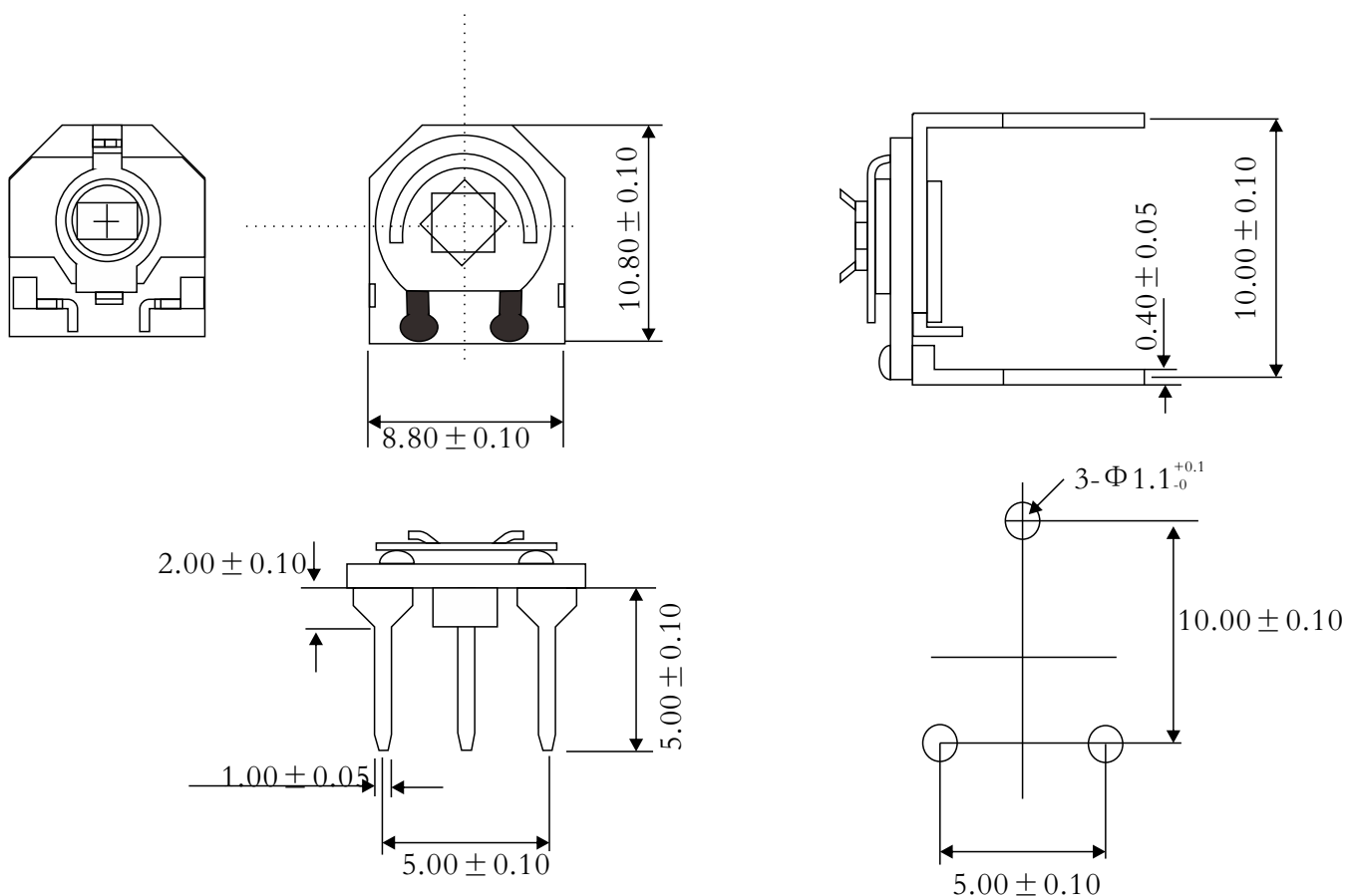
特点

RM085G-V5是陶瓷插件可调电阻，直径为8mm。功率0.5W。误差20%和10%（需定做）为三脚卧式顶调不带帽，脚距为5*10。陶瓷可调电阻具有耐高温、防潮等等特点。

应用

广泛应用于安防产品如楼宇对讲，家用电器等产品上面

外形尺寸



功率、阻值范围与耐电压

规格 Type	额定功率 Rated Power(W)	最高使用电压 MaxWorking Voltage(V)	阻值范围 Resistance Range(Ω)	温度系数 TCR(PPM/ $^{\circ}$ C)	精度范围 Tolerance Range	使用温度范围 Operating Temperature
RM085G-V5	0.5	AC30V	100~4.7M	± 250 PPm/ $^{\circ}$ C	$\pm 20\%$ $\pm 10\%$	-40° C - 125° C

参考规格

JIS C 5201-1

RM085G-V5陶瓷可调电阻

技术参数

型号	RM085G-V5	
电器特性	阻值范围(Ohms)	100~4.7M
	阻值偏差:	±20%
	阻值变化特征:	B
	最高使用电压:	AC30V
	额定功率:	0.5W
	转动噪音:	100mV
	残留阻值:	$R \leq 1k\Omega, R_{01}, R_{03} \leq 10\Omega$ $R > 1k\Omega, R_{01}, R_{03} < 1\%R$
机械特性	旋转角度:	$240^\circ \pm 10^\circ$
	旋转力矩:	5~35mN·m
	止档强度:	50 mN·m

料号编号

例 example

RM085G-V5	0.5	M	T.C.R	100KO	A
产品名称 Product Name	功率	精度	温度系数	阻值	包装方式
RM085G-V5 陶瓷可调电阻	0.5=0.5W	K ±10% M ±20%	±250PPm/°C	0R100=0.1Ω 0R220=0.22Ω 10R00=10KΩ 1M000=1MΩ	散装