

# 3323D方形单圈玻璃釉电位器



## ● 特点 Feature

标称阻值范围 (Standard Resistance Range):  $10\Omega$ - $2M\Omega$

阻止允许偏差 (Resistance Tolerance):  $\pm 5\%$ ,  $\pm 10\%$

终端电阻 (Terminal Resistance):  $\leq 1\%R$  或  $2\Omega$

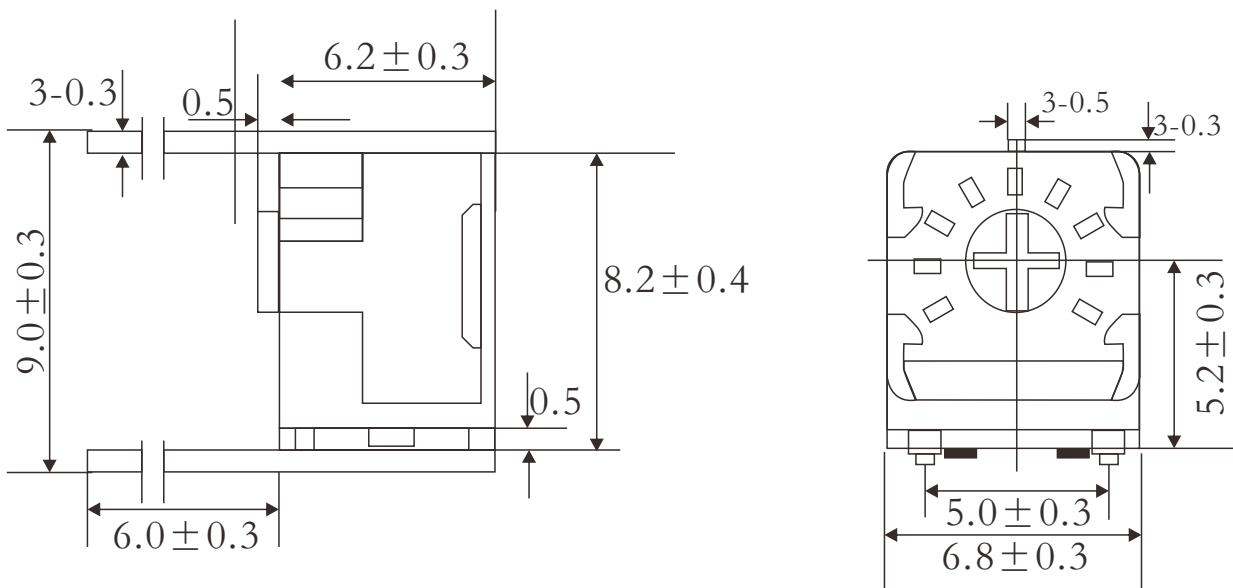
接触电阻变化 (Contact Resistance Variation):  $\leq 3\%R$  或  $3\Omega$

绝缘电阻 (Insulation Resistance):  $R1 \geq 1G\Omega$

耐电压 (Withstand Voltage):  $101.3kPa$   $600V$   $8.5kPa$   $315V$

有效电行程 (Effective Electrical Travel):  $210^\circ \pm 10^\circ$

## ● 外形尺寸 Dimensions



## ● 功率、阻值范围与耐电压 Power And Resistance etc

规格	功率(W)	阻值范围( $\Omega$ )	误差值	温度系数PPM/ $^\circ C$	最高工作电压(V)	工作温度范围
3323D	0.5W	$10\Omega \sim 2M\Omega$	$\pm 5\% \sim \pm 10\%$	$\pm 100ppm/^\circ C$ $\pm 250ppm/^\circ C$	250V	$-55^\circ C \sim +125^\circ C$

## ● 参考规格 Reference Standards

JIS C 5201-1

# 3323D方形单圈玻璃釉电位器

## ● 性能Performance

额定功率 (最高工作电压250V) (Rated Power):	+70°C 0.5W; +125°C 0W
工作温度范围 (Temperature Range) :	-55°C +125°C
电阻温度系数 (Temperature Coefficient):	±250、±100ppm/°C
温度变化 (Temperature Variation) :	$\Delta R \leq \pm 2\%R$ , $\Delta (U_{ab}/U_{ac}) \leq \pm 1\%$
碰撞 (Collision):	390m/s <sup>2</sup> 、4000次 $\Delta R \leq \pm 1\%R$
振动 (Vibration):	10~2000HZ, 0.75mm或98m/s <sup>2</sup> , 6h
	$\Delta R \leq \pm 1\%R$ , $\Delta (U_{ab}/U_{ac}) \leq \pm 2\%$
气候顺序 (Climate Category):	$\Delta R \leq \pm 3\%R$ , $R1 \geq 100M\Omega$
70°C 电气耐久性 (Electrical Endurance at 70°C):	0.5W、1000h、 $\Delta R \leq \pm 3\%R$
机械耐久性 (Mechanical Endurance)	200圈(cycles) $\Delta R \leq \pm 3\%R$
稳态湿热 (Steady Damp-heat):	$\Delta R \leq \pm 3\%R$ 、 $R1 \geq 100M\Omega$
总机械行程 (Total Mechanical Travel)	250° ±10°
起动力矩 (Starting Torque)	≤20mN.m
止档力矩 (Clutch Torque)	≤50mN.m

## ● 料号编号 Ordering Information

例 example

3323D	0.5	J	10R00	温度系数
产品名称	功率	精度	阻值Ohm	PPM/°C
3323D方形单圈玻璃釉电位器	0.5=0.5W	±5%, ±10%	10R00=10Ω 10K00=10KΩ	±100ppm/°C ±250ppm/°C