

RM065G-V3陶瓷可调电阻



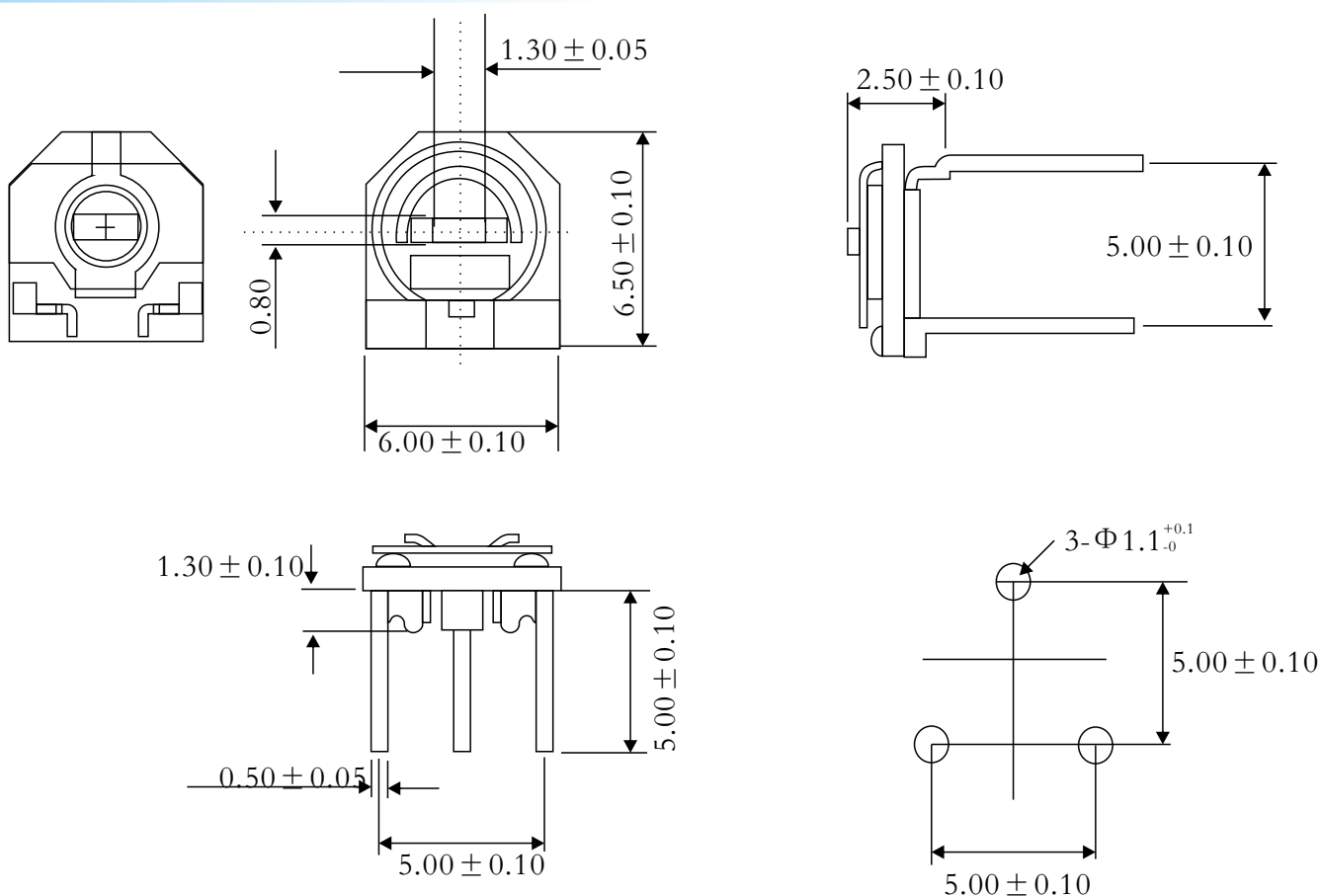
特点

RM065G-V3是陶瓷插件可调电阻，功率0.25W。误差20%和10%（需定做）RM065G-V3为三脚卧式顶调不带帽，脚距为5*5。

应用

广泛应用于安防产品如楼宇对讲，家用电器等产品上面

外形尺寸



功率、阻值范围与耐电压

规格 Type	额定功率 Rated Power(W)	最高使用电压 MaxWorking Voltage(V)	阻值范围 Resistance Range(Ω)	温度系数 TCR(PPM/ $^{\circ}$ C)	精度范围 Tolerance Range	使用温度范围 Operating Temperature
RM065G-V3	0.25	250	100~500K	± 250 PPm/ $^{\circ}$ C ± 100 ppm/ $^{\circ}$ C	$\pm 20\%$	-40° C - 125° C

参考规格

JIS C 5201-1

技术参数

型号		RM065G-V3
电器特性	阻值范围(Ω):	100~500K
	阻值偏差:	$\pm 20\%$
	阻值变化特征:	B
	最高使用电压:	30V Max
	额定功率:	0.25W
	转动噪音:	100mV
	残留阻值:	$R \leq 1k\Omega, r01, r03 \leq 10\Omega$ $R > 1k\Omega, r01, r03 < 1\%R$
机械特性	旋转角度:	$240^\circ \pm 10^\circ$
	旋转力矩:	3~30mN·m
	止档强度:	50mN.m

料号编号

例 example

RM065G-V3	0.25	M	T.C.R	100KO	A
产品名称 Product Name	功率	精度	温度系数	阻值	包装方式
TRM065G-V3陶瓷可调电阻	0.25=0.25W	M $\pm 20\%$	$\pm 250PPm/^\circ C$ $\pm 100ppm/^\circ C$	0R100=0.1 Ω 0R220=0.22 Ω 10R00=10K Ω 1M000=1M Ω	散装