

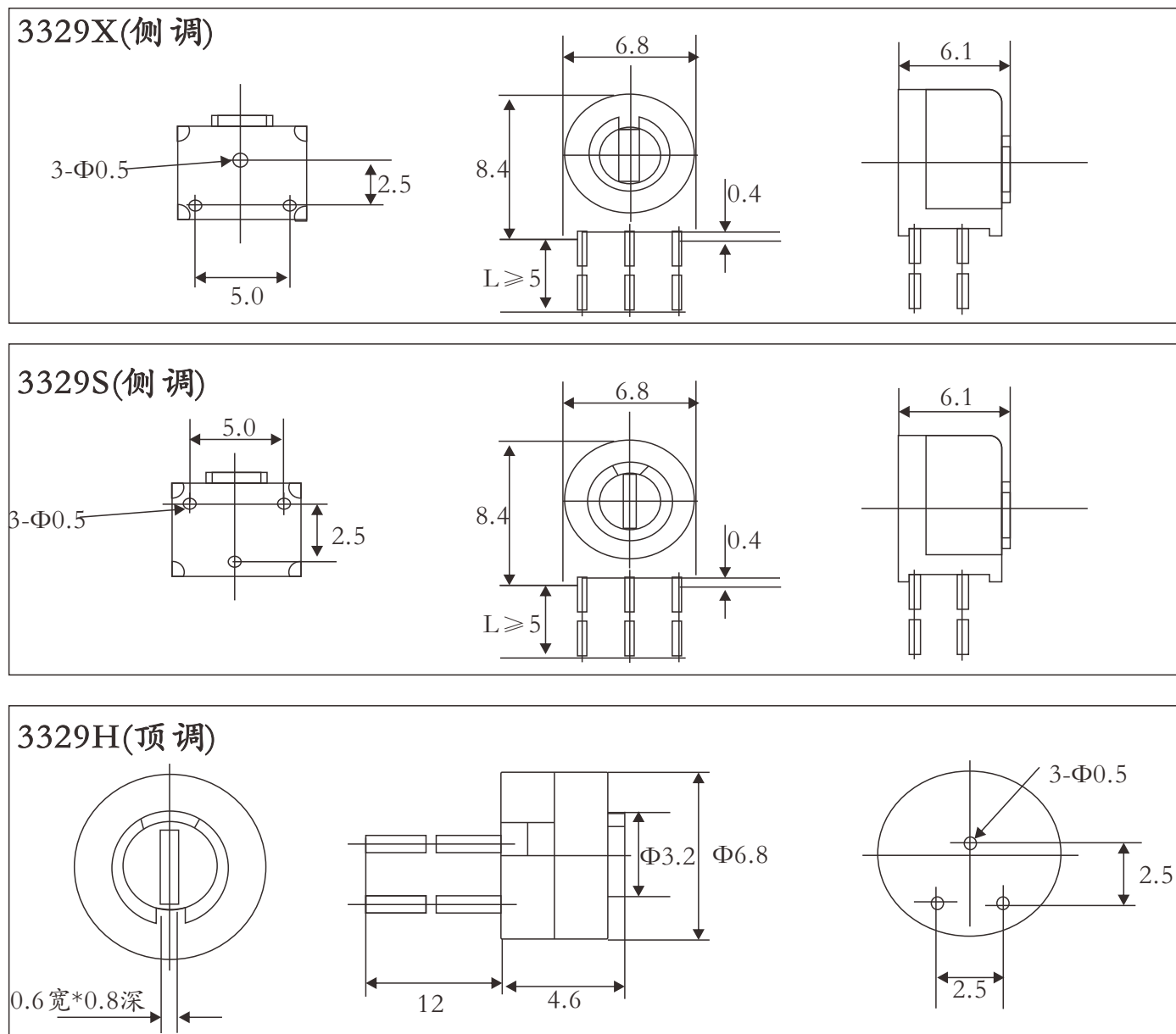
3329方形单圈预调玻璃釉电位器



● 特点 Feature

- 标称阻值范围 (Standard Resistance Range): $10\Omega - 2M\Omega$
- 阻止允许偏差 (Resistance Tolerance): $\pm 5\%$, $\pm 10\%$
- 终端电阻 (Terminal Resistance): $\leq 1\%R$ 或 2Ω
- 接触电阻变化 (Contact Resistance Variation): $\leq 3\%R$ 或 3Ω
- 绝缘电阻 (Insulation Resistance): $R1 \geq 1G\Omega$
- 耐电压 (Withstand Voltage): $101.3kPa$ $500V$ $8.5kPa$ $315V$
- 有效电行程 (Effective Electrical Travel): $210^\circ \pm 10^\circ$

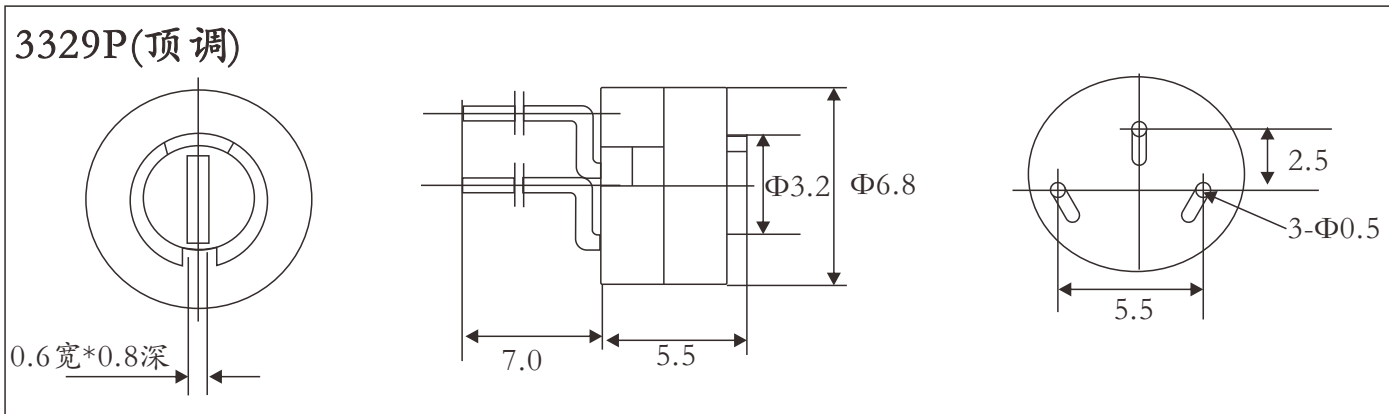
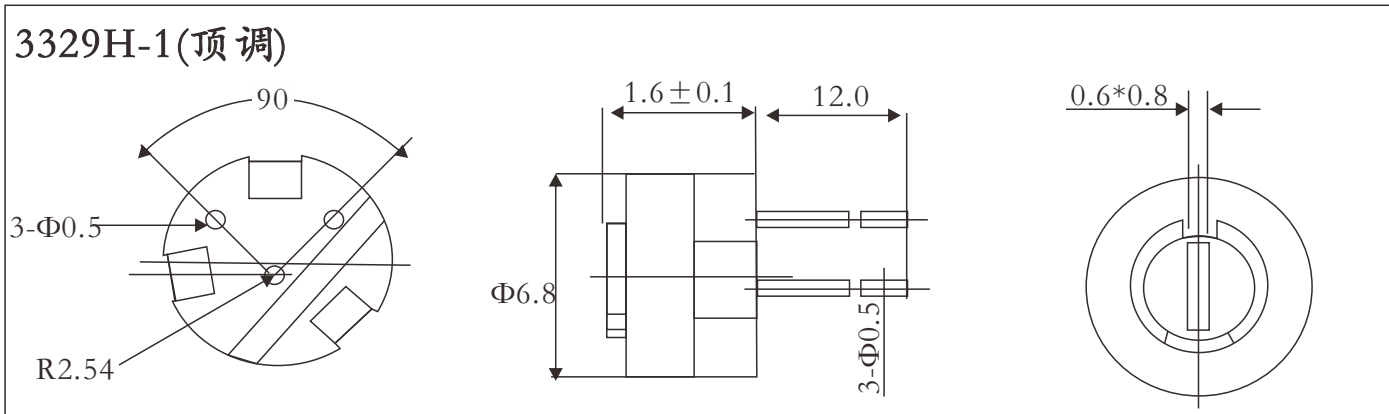
● 外形尺寸 Dimensions



● 参考规格 Reference Standards

JIS C 5201-1

3329方形单圈预调玻璃釉电位器



● 功率、阻值范围与耐电压 Power And Resistance etc

规格	功率(W)	阻值范围(Ω)	误差值	温度系数PPM/°C	最高工作电压(V)	工作温度范围
3329系列	0.5W	10Ω~2MΩ	±5% ±10%	±100ppm/°C ±250ppm/°C	300V	-55°C ~+125°C

● 性能 Performance

额定功率 (最高工作电压300V) (Rated Power):	+70°C 0.5W; +125°C 0W
工作温度范围 (Temperature Range) :	-55°C +125°C
电阻温度系数 (Temperature Coefficient):	±250、±100ppm/°C
温度变化 (Temperature Variation) :	$\Delta R \leq \pm 3\%R$, $\Delta (U_{ab}/U_{ac}) \leq \pm 1\%$
碰撞 (Vibration):	390m/s ² 、4000次 $\Delta R \leq \pm 3\%R$
振动 (CollisiOn):	10~2000HZ, 0.75mm或98m/s ² , 6h
	$\Delta R \leq \pm 3\%R$, $\Delta (U_{ab}/U_{ac}) \leq \pm 2\%$
气候顺序 (Climate Category):	$\Delta R \leq \pm 3\%R$, $R1 \geq 100M\Omega$
70°C 电气耐久性 (Electrical Endurance at 70°C):	0.5W、1000h、 $\Delta R \leq \pm 3\%R$
机械耐久性 (Mechanical Endurance)	200圈(cycles) $\Delta R \leq \pm 3\%R$
稳态湿热 (Steady Damp-heat):	$\Delta R \leq \pm 3\%R$, $R1 \geq 100M\Omega$
总机械行程 (Total Machanical Travel)	250° ±10°
起动力矩 (Staring Torque)	≤20mN.m
止档力矩 (Clutch Torque)	≥35mN.m

● 料号编号 Ordering Information

例 example

3329	0.5	J	10R00	温度系数
产品名称	功率	精度	阻值Ohm	PPM/°C
3329X型 3329S型 3329H-1型 3329H型 3329P型	0.5=0.5W	±5%, ±10%	10R00=10Ω 10K00=10KΩ	±100ppm/°C ±250ppm/°C