

# RHH 100平面大功率电阻器 Power Thick Film Resistor



## ● 特性 Feature

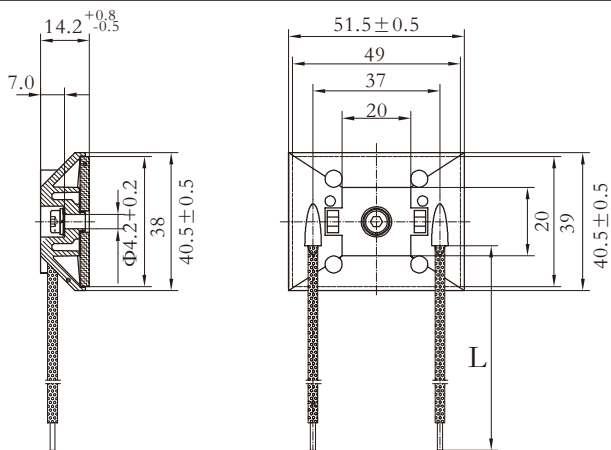
- (1) 脉冲功率负荷高  
Big pulse power
- (2) 极易安装只需一颗螺钉  
Easy to mount with only a single screw
- (3) 小体只有1.5cm高  
Small size only 1.5 cm tall
- (4) 温度系数  $\pm 25\text{ppm}/^\circ\text{C}$   
TCR  $\pm 25\text{ppm}/^\circ\text{C}$

## ● 应用范围 Application

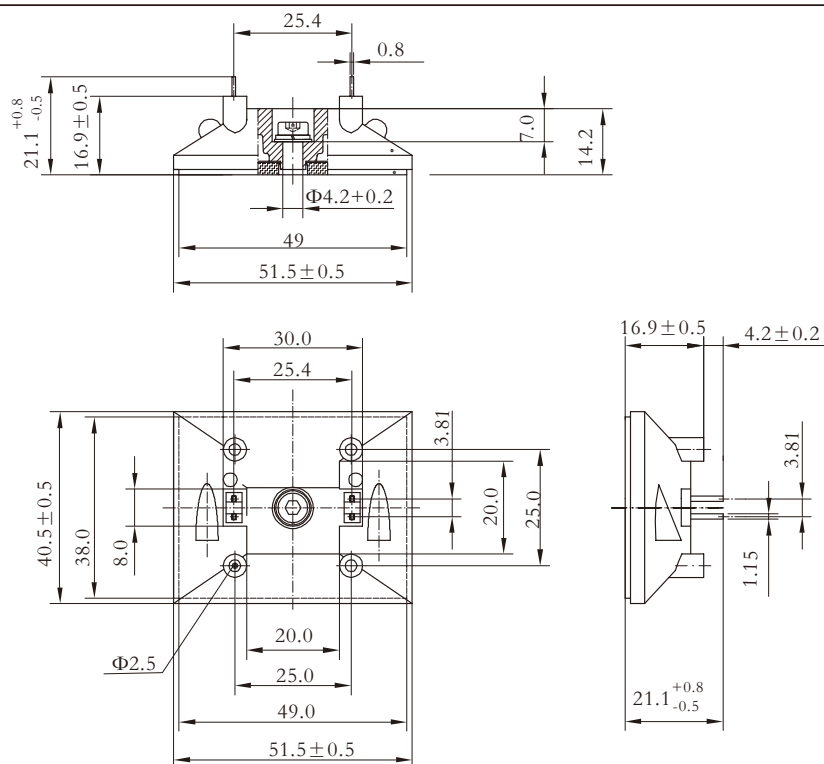
适用于制动电阻，应用于软启动电路以及一切需要大功率小体积的场合  
Ideal for use as a dynamic braking resistor, in a soft-start motor circuit.

## ● 外形尺寸 Dimensions

图一



图二



# RHH 100平面大功率电阻器Power Thick Film Resistor

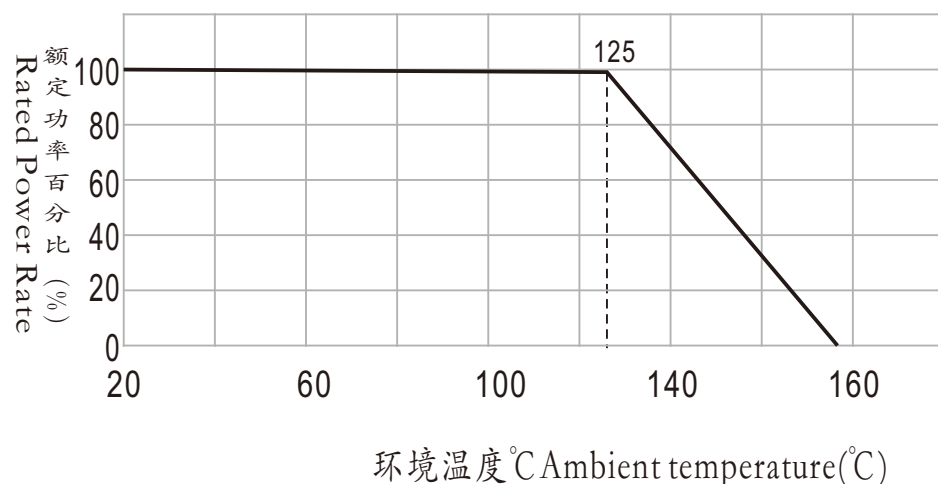
## 参考规格Reference Standards

JISC5201-1

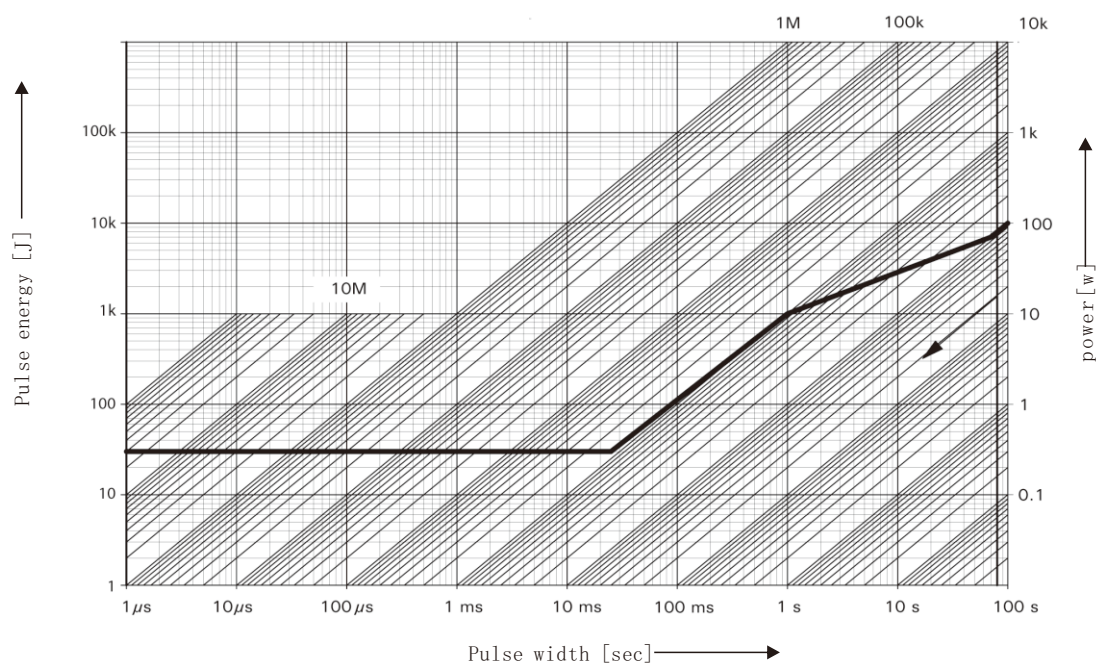
## 功率、阻值范围与耐电压 Power and Resistance etc

料号 Type	功率 Power (W)	阻值范围( $\Omega$ ) Resistance Range( $\Omega$ )	误差值 Tol( $\Omega$ )	温度系数 TCR(ppm/ $^{\circ}\text{C}$ )	最高使用电压 MaxWorking Voltage(V)	耐电压 withstand voltage(V)	使用温度范围 Operating Temperature
RHH-100	100W	1R~100R	J $\pm 5\%$ , K $\pm 10\%$	$\pm 25\text{PPM}/^{\circ}\text{C}$	1000V	500V	-55~125 $^{\circ}\text{C}$

## 降功耗曲线 Derating Curve



## 脉冲功率曲线Pulse Limiting Power



## ● 性能Performance

参数 parameters	RHH- 100
阻值 Resistance values	4.7,10,33,47,68,100,150,200Ω
精度 Tolerance	5% 10%
温度系数 TCR	± 25ppm/°C
温度范围 Temperature range	-50°C -150°C
最大脉冲功率 Max. pulse power	1KW
热阻 Thermal resistance	<0.15°C/W
最大工作电压 Operating voltage	1000VAC
绝缘电压 Dielectric voltage	2500VAC
稳定度 Stability	<1% 2000h

## ● 料号编号 Ordering Information

例 example

RHH	100	J	R100	TCR
型号 Type	额定功率 Rated Power	误差值 Tolerance	电阻值 (Ω) Resistance	温度系数 ppm/°C
	100:100W	J ± 5% K ± 10%	R100=0.1 1R00=1 10R0=10 1M00=1M	± 25PPM/°C