

RHH 200平面大功率电阻器 Power Thick Film Resistor



● 特性 Feature

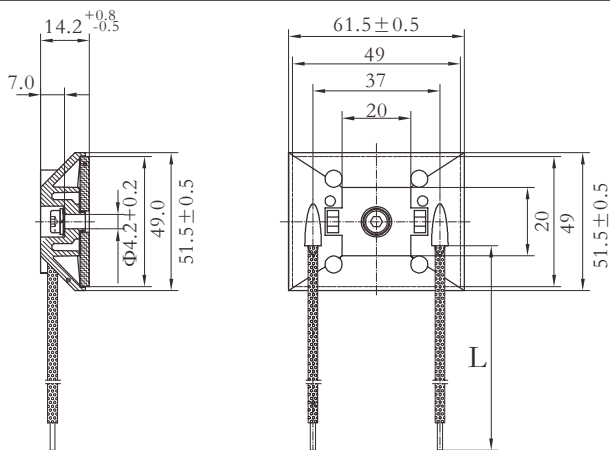
- (1) 脉冲功率负荷高
Big pulse power
- (2) 极易安装只需一颗螺钉
Easy to mount with only a single screw
- (3) 小体只有 1.5cm 高
Small size only 1.5 cm tall
- (4) 温度系数 $\pm 25\text{ppm}/^\circ\text{C}$
TCR $\pm 25\text{ppm}/^\circ\text{C}$

● 应用范围 Application

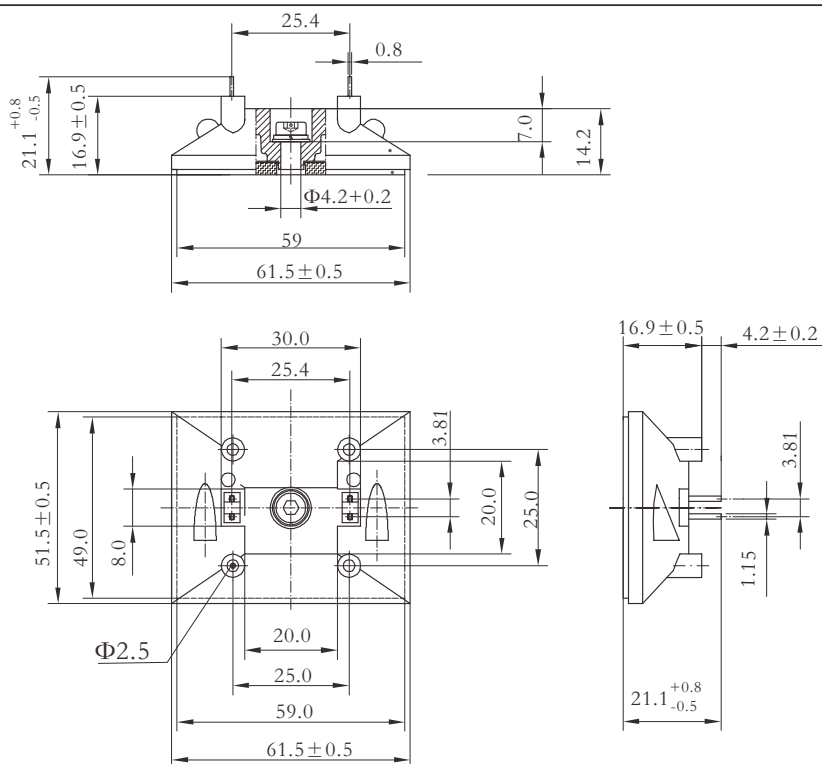
适用于制动电阻，应用于软启动电路以及一切需要大功率小体积的场合
Ideal for use as a dynamic braking resistor, in a soft-start motor circuit.

● 外形尺寸 Dimensions

图一



图二



RHH 200平面大功率电阻器Power Thick Film Resistor

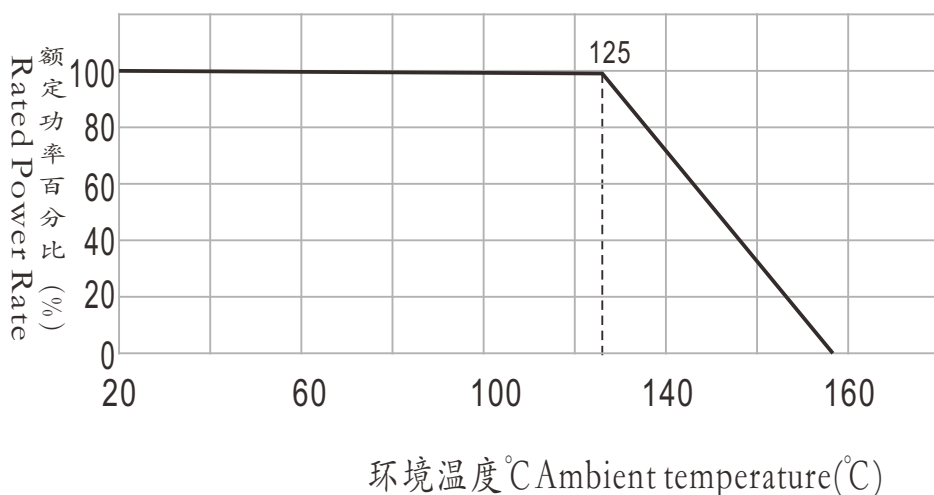
参考规格Reference Standards

JISC5201-1

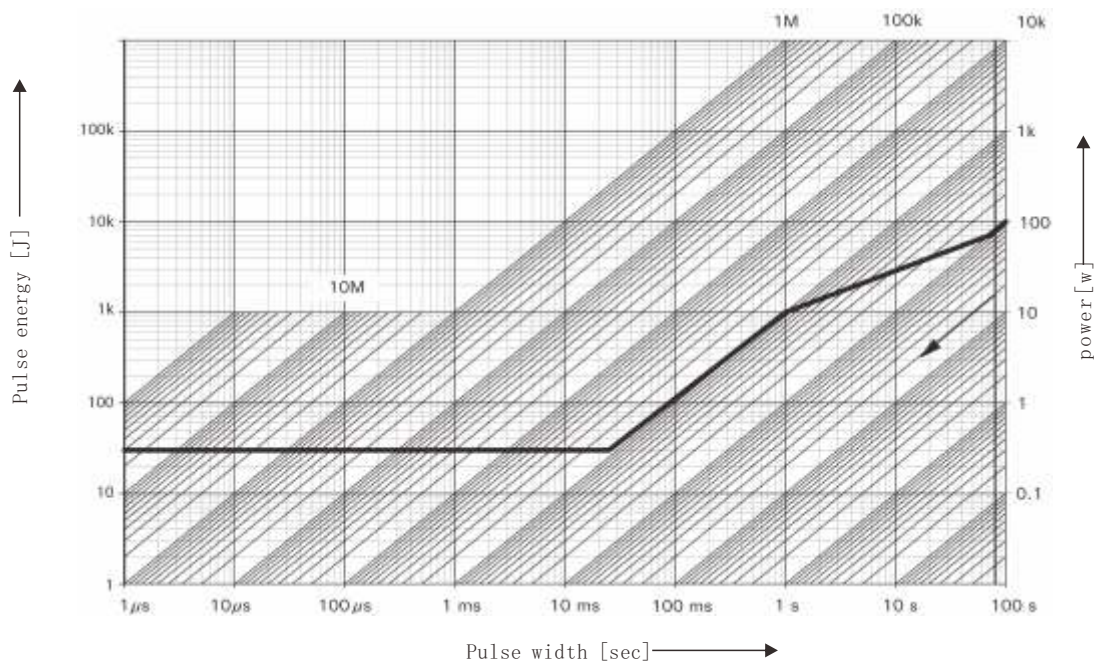
功率、阻值范围与耐电压 Power and Resistance etc

料号 Type	功率 Power (W)	阻值范围(Ω) Resistance Range(Ω)	误差值 Tol(Ω)	温度系数 TCR(ppm/ $^{\circ}\text{C}$)	最高使用电压 MaxWorking Voltage(V)	耐电压 withstand voltage(V)	使用温度范围 Operating Temperature
RHH-200	200W	1R~200R	J $\pm 5\%$, K $\pm 10\%$	$\pm 25\text{PPM}/^{\circ}\text{C}$	1000V	500V	-55~125 $^{\circ}\text{C}$

降功耗曲线 Derating Curve



脉冲功率曲线Pulse Limiting Power



RHH 200平面大功率电阻器Power Thick Film Resistor

● 性能Performance

参数 parameters	RHH- 200
阻值Resistance values	10,22,47,100,150Ω
精度Tolerance	5% 10%
温度系数TCR	±25ppm/°C
温度范围Temperature range	-50°C-150°C
最大脉冲功率Max. pulse power	2KW
热阻Thermal resistance	<0.1°C/W
最大工作电压Operating voltage	1000VAC
绝缘电压Dielectric voltage	2500VAC
稳定度 Stability	<1% 2000h

● 料号编号 Ordering Information

例 example

RHH	200	J	R100	TCR
型号 Type	额定功率 Rated Power	误差值 Tolerance	电阻值 (Ω) Resistance	温度系数 ppm/°C
	200:200W	J ± 5% K ± 10%	R100=0.1 1R00=1 10R0=10 1M00=1M	± 25PPM/°C