

PFL1 精密分流器



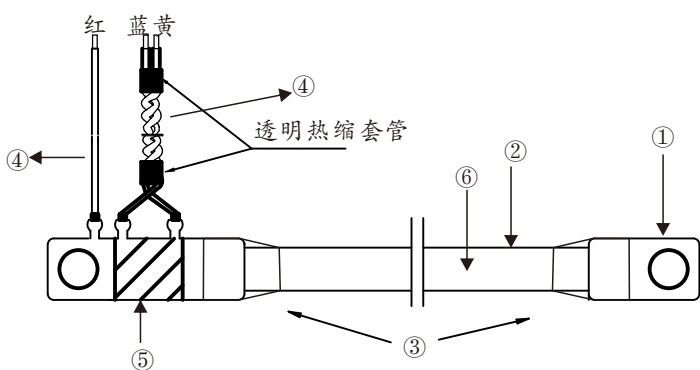
● 特性

- I 电阻体采用高能电子束焊接的锰铜合金材料
- II 高精度、高强度、高稳定、高可靠
- III 电阻体全部用来做测量电阻，发热小、表面温升低
- IV 专有工艺技术能生产极低阻值电阻

● 应用范围

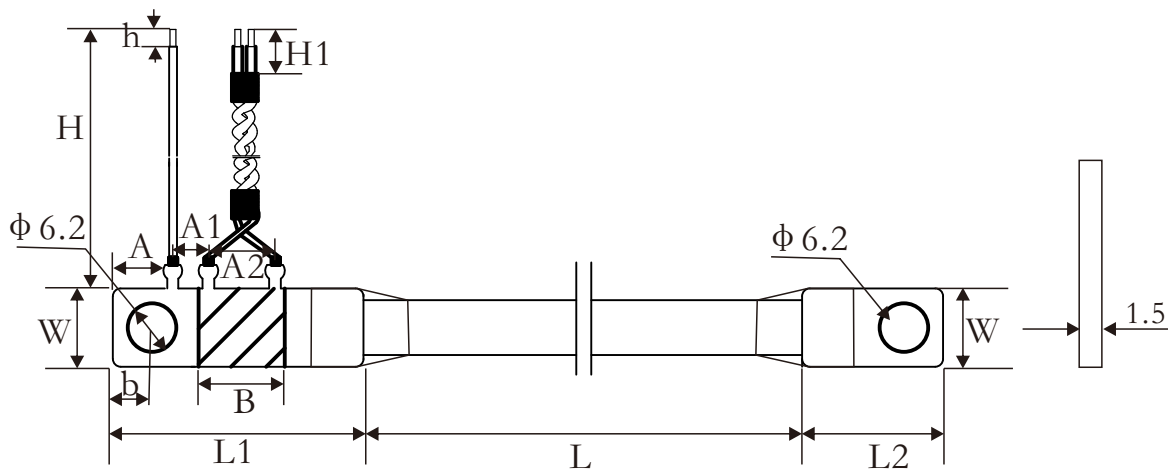
- I 适用于电子式电度表做取样电阻
- II 结构设计灵活，可按客户要求设计

● 结构图



①	②	③	④	⑤	⑥
紫铜	硅胶	黑色热缩套管	引出线	锰铜	电刷线

● 尺寸



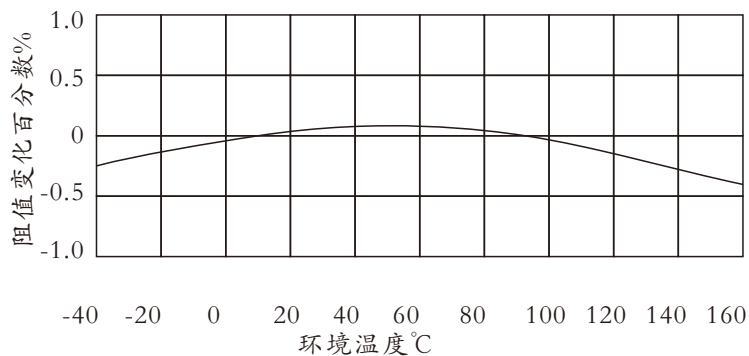
型号	阻值	尺寸											
		L	L1	L2	H	H1	h	W	B	b	A	A1	A2
PFL1	150 $\mu\Omega$	110 \pm 5	32	18	100 \pm 5	12	3 \pm 0.5	10	11	5	7.6	4.6	8.5
	250 $\mu\Omega$	110 \pm 5	32	18	100 \pm 5	12	3 \pm 0.5	10	11	5	7.6	4.6	8.5

*具体尺寸可根据客户要求进行调整

● 执行标准

Q/ATK047-2007

● 阻值随温度变化曲线



● 性能

电阻阻值	精度	温度系数	材料厚度	电阻材料宽度
150 $\mu\Omega$	$\pm 5\%$	$\leq \pm 50\text{PPM}/^\circ\text{C}$	1.5mm	5~10mm
250 $\mu\Omega$			1.5mm	

● 料号编号

例

PFL1	250 $\mu\Omega$	$\pm 5\%$	$\Phi 4.5$	塑料袋
产品型号	阻值	精度	安装方式	包装方式
PFL1	150 $\mu\Omega$ 250 $\mu\Omega$	$\pm 5\%$	$\Phi 4.5$ $\Phi 5.2$ $\Phi 6.2$	塑料袋 盒装