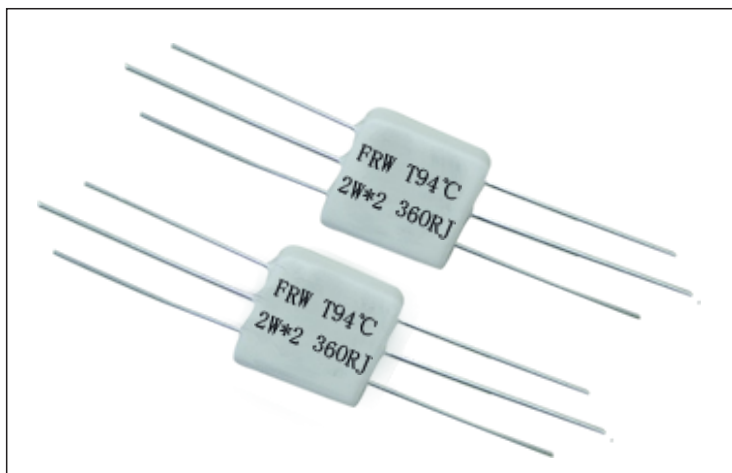


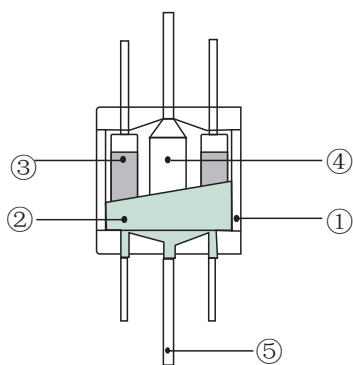
FRW 温度保险丝电阻



● 特性

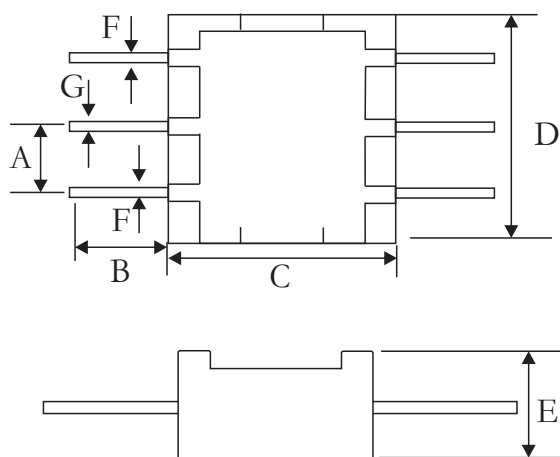
- I 由一个温度保险丝和二个2W电阻元件组成的一制品。
- II FRW是不含铅 镉的制品。(RoHS对象制品)
- III FRW能在超负荷等异常时，发挥它的优越切断特性。
- IV 最适合于电气地毯和电气毯子的电路保护。

● 结构图



①	陶瓷壳
②	硅树脂水泥
③	绕线电阻
④	温度保险丝
⑤	导线(镀锡软铜线)

● 外形尺寸



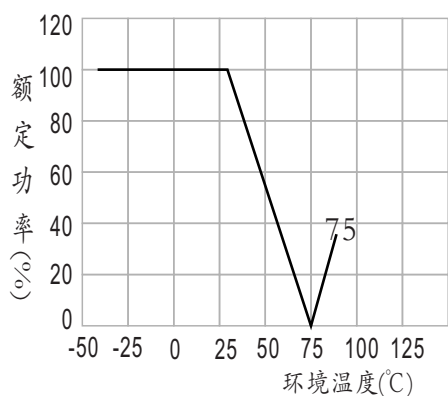
型号	功率	尺寸(mm)						
		A	B	C	D	E	F	G
FRW	2W	4.6±0.5	32±1.0	17.2±0.5	17.0±0.5	8.0±0.5	0.8±0.05	0.58±0.05

● 参考规格

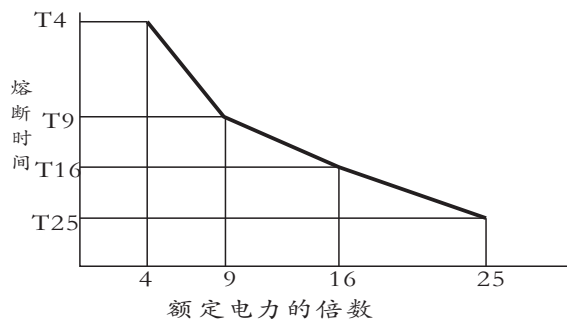
JIS C 5201-1

FRW 温度保险丝电阻

● 额定温度下降曲线图

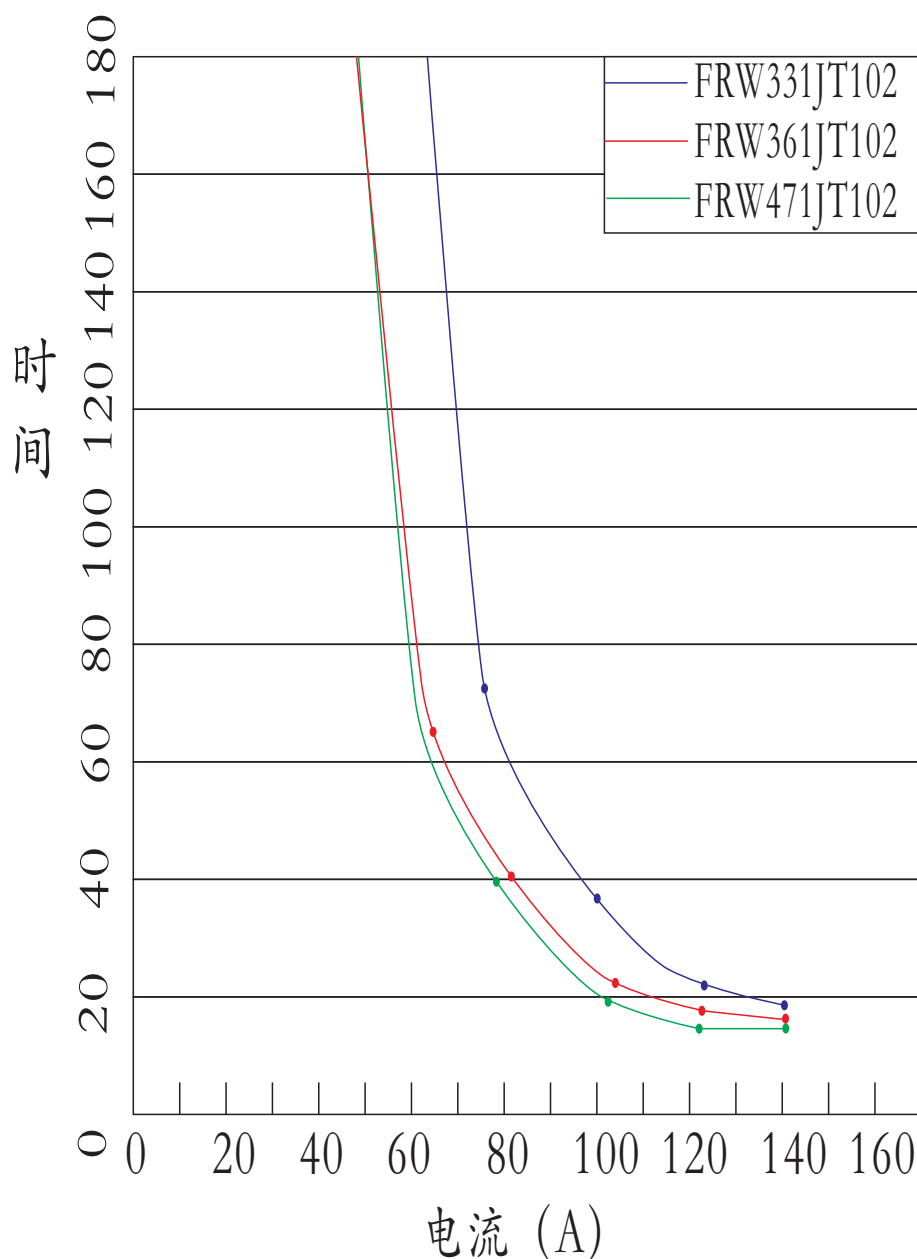


● 熔断性能



切断時間 (秒以内)			
T4	T9	T16	T25
1小时以内	90	55	40

● 熔断特性



FRW 温度保险丝电阻

● 功率、阻值范围与耐电压

额定电力 (25° C)	2W	
额定电阻值	330~1.5kΩ※1	
电阻值容许偏差	±5%	
温度保险丝	品名	雅宝
	额定动作温度T _f	102° C
	额定电压	AC250V
	额定电流	3A

● 性能

试验项目	规格值	试验方法
电阻值	在±5%以内。	测量点靠近瓷壳10mm处
动作温度	FRW□□□ J10: 102+0° C -7° C	温度保险丝在硅油池内以每分钟0.5-1.0° C上的上升, 检测电流小于10mA条件下所得的熔断温度。它是温度保险丝的实际动作温度
绝缘电阻	≥1000MΩ以上	在电阻上施加DC500V进行测定。
	两根导线端子间 在0.2MΩ以上	动作试验后, 导线端子间施加DC500V进行测试。
耐电压	主体 导线端子间 能承受1分钟	在水泥壳卷上的金属箔与导线端子间施加AC1.5kV 1分钟进行测定。(检测电流0.5mA)
	两根导线端子间 能承受1分钟	动作试验后, 导线端子间施加AC500V 1分钟进行测定。(检测电流0.5mA)
温度系数	±250ppm/°C	室温+100°C
短时间过负荷	±(2%R+0.05Ω)	额定电力×10倍, 承受5秒钟
焊接耐热性	±(1%R+0.05Ω)	265° C±5° C, 5sec.
端子强度	无断线、松动、破损。	拉力 20N, 1 min 扭曲 90° C 1 cycle
耐湿性	±(2%R+0.05Ω)	40° C 湿度90~95%RH 10000小时
负荷寿命特性	±(3%R+0.05Ω)	额定负荷1000小时、1.5小时ON/0.5小时OFF的周期

● 料号编号

例 example

FRW	02	J	361	T102
型号	额定功率	误差值	电阻值 (Ω)	温度
	02:2W	J±5%	330~1.5kΩ※1	T102:120°C