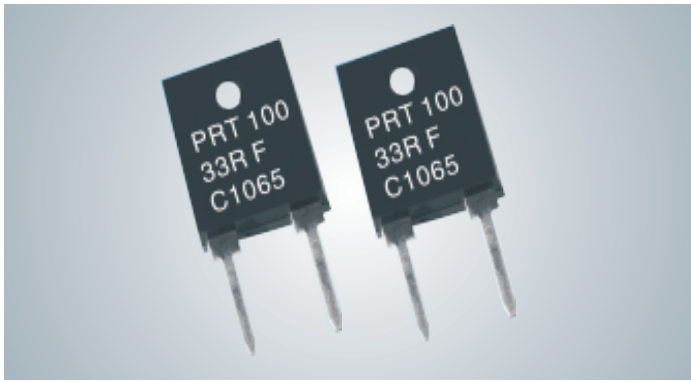


# PRT100 功率厚膜电阻 TR Power Thick Film Resistors



本体颜色: Body Color

标准品: Standard (Black 黑色)

标示: Marking

(根据客户要求提供相应标识)

(According to the customer request to provide corresponding identification)

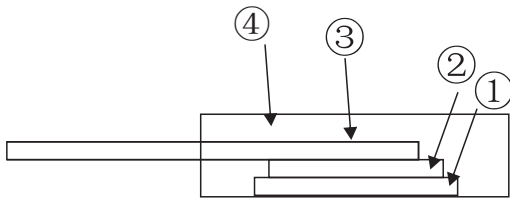
## 特性 Feature

- 安装在散热器, 于25°C时, 额定功率达100瓦
- T0-247模压塑封包装
- 只用一颗螺丝, 便可安装于散热器上
- 保护性高的模压塑胶封外盒, 且易于安装
- 高绝缘度
- 无感设计

## 应用范围 Applications

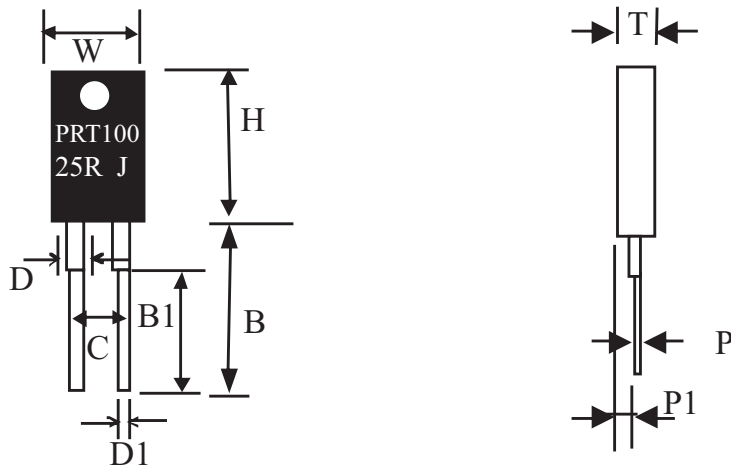
- 荧幕映像管的功率负载及泄放电阻
- 用于电源供器的入口端
- 低能量派冲负载
- 电压整流器
- 缓冲电路器、UPS

## 结构图 Construction



①	氧化铝基板	Substrate, Alumina
②	电阻层	Resistive layer
③	引脚	Lead wire
④	模压封装	Full moded construction

## 尺寸 Dimensions



型号 Type	功率 Power	尺寸Dimensions(mm)									
PRT	100W	W	H	B	B1	D	D1	C	T	P	P1
		15.6~16.0	20.5~20.96	13.5~15.5	11.2~13.2	3.45~3.81	1.42~1.6	9.9~10.42	4.69~5.21	0.55~1.0	2.15~2.67

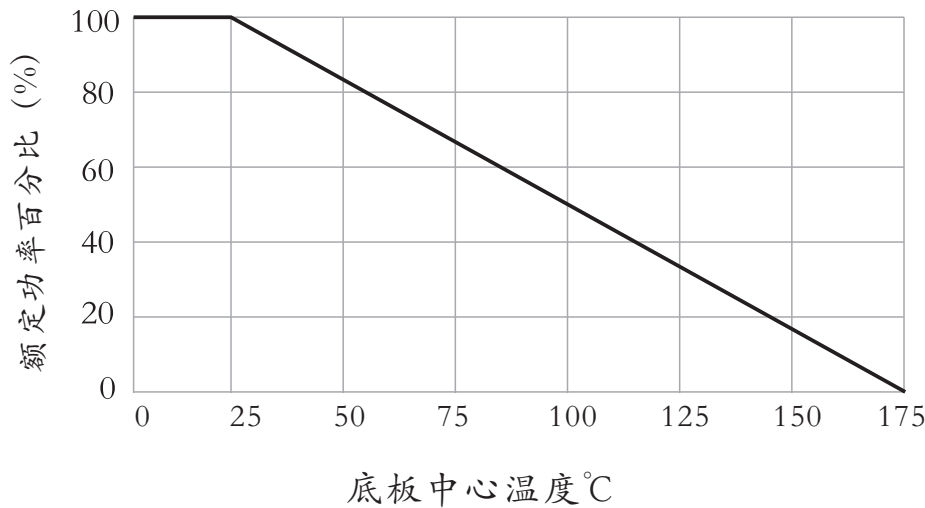
## 参考规格 Reference Standards

JIS C 5201-1

## ● 功率、阻值范围与耐电压 Power And Resistance etc

规格 Type	功率(W) Power (25°C)	阻值范围 Resistance Range (Ω)			温度系数 T.C.R	最大工 作电压	压电 强度	绝缘 阻抗	工作 温度
		±1%	±5%	±10%					
PRT	100	0.05Ω~1Ω			No Specified	700V	1,800VAC	10GΩ min	-65°C to +175°C
		>1Ω~3Ω			±300				
		>3Ω~10Ω			±100 ±200				
		>10Ω~10KΩ			±50 ±100 ±200				
		>10KΩ~1MΩ			+200 +300				

## ● 降功耗曲线图 Derating Curve



## ● 性能 Performance

性能指标	依各规格要求	依据电阻于室温25°C及高温+105°C之测量值变化量计算
温度系数	依各规格要求	依据电阻于室温25°C及高温+105°C之测量值变化量计算
负责寿命	△R±1.0%	额定功率下2000小时
焊接附着性	90%以上覆盖新锡	255±5°C持续3秒
短时间过负载	△R±0.5%	1.5倍额定功率，但不超过最大耐压的1.5倍，连续5秒钟
压电强度	△R±0.15%	1800V AC,60秒
耐湿测试	△R±0.5%	-10°C~+65°C，湿度>90%在最大工作电压下持续240小时
热冲击测试	△R±0.5%	-65°C~150°C，100次循环
引线强度	△R±0.2%	(拉力测试) 2.4牛顿
高频震动	△R±0.2%	20g peak(20公克震荡)

- 引线材料：抗氧化镀锡铜线
- 最大转矩：0.9Nm
- 在不使用散热片，25°C常温下，PRT100额定功率是3.5W
- 功率的使用极限,取决于底板中心温度
- 底板中心温度的测量,需用于所使用的散热器上所安装器件的中央位置
- 散热膏须要正确应用

## ● 料号编号 Ordering Information

例 example

PRT	100	F	10R0	± 50	盒装
型号 Type	额定功率 Rated Power	误差值 Tolerance	电阻值 (Ω) Resistance	温度系数 TCR	包装方式 Packaging
	100: 100W	F= ± 1% J= ± 5% K= ± 10%	10R0=10Ω	± 50ppm ± 100ppm ± 250ppm	盒装 Box

包装说明：包装塑料自封袋包装（起订量100只）

Packaging : Plastic recloseablebags (moq : 100PCS)