

CPS 陶瓷四端电流感应电阻

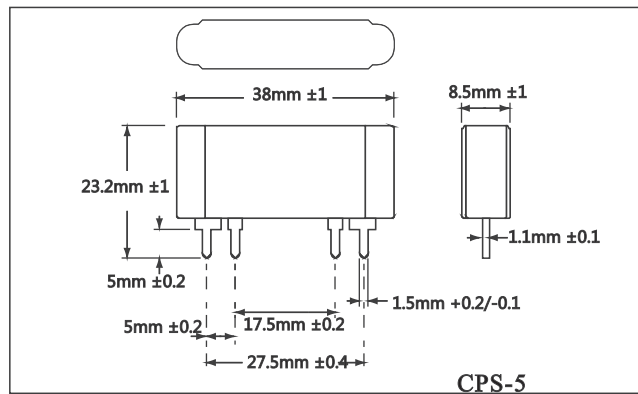
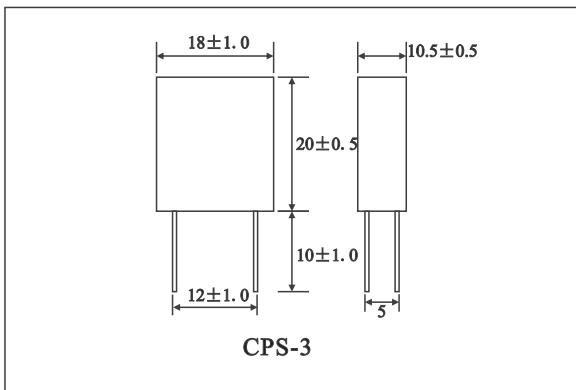
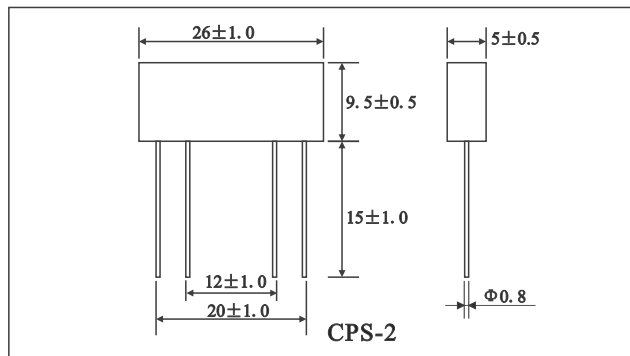
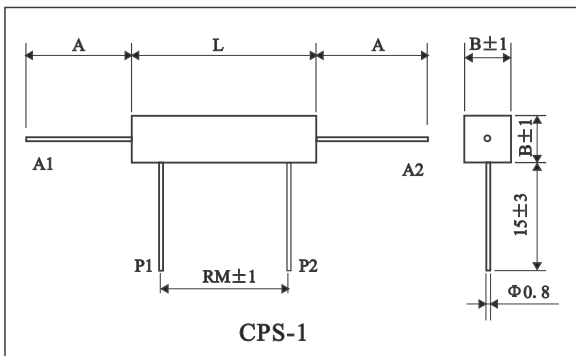


本体颜色: Body Color
 标准品: Standard(White 白色)
 标示: Marking
 文字: Alphanumeric

● 特性 Feature

- I 超低阻值
Extremely low resistance values
- II 低温度系数
Low temperature coefficients
- III 完全熔焊结构
Complete welded construction
- IV 较强的抗浪涌性能
Superior anti-surge capability
- V 特殊的无机材料封装结构, 具有良好的导热性和耐潮湿性
Special inorganic potting construction provides high thermal conductivity and moisture resistance

● 外形尺寸 Dimensions



规格 Type	额定功率 Rated Power (W)	尺寸Dimensions(mm)				电路图 Circuit diagram
		L±1.5	A	B	RM	
CPS-1	2	19	Min25	7	10	
CPS-1	3	22		8	14	
CPS-1	5	22		9.5	14	
CPS-1	7	35		9.5	25	
CPS-1	10	48		9.5	36	
CPS-1	15	48		12.5	36	
CPS-2	5	按图示				
CPS-3	5	按图示				
CPS-5	5	按图示				

CPS 陶瓷四端电流感应电阻

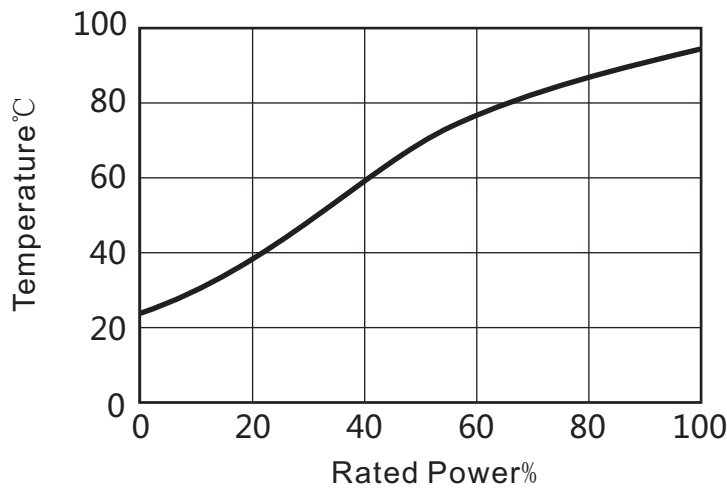
参考规格Reference Standards

JIS C 5201-1

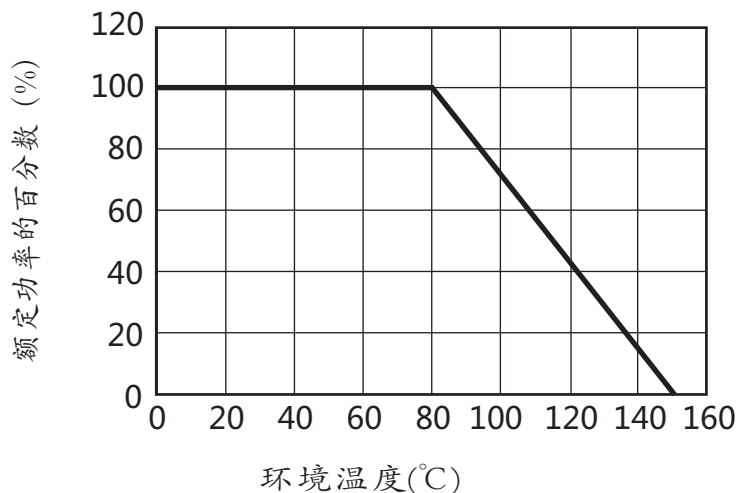
功率、阻值范围与耐电压Power And Resistance etc

规格 Type	额定功率 Rated Power (W)	阻值范围Resistance Range(Ω)		误差值 Tolerance	温度系数 T.C.R	温度范围($^{\circ}\text{C}$) Temperature Range
		最小值Min	最大值Max			
CPS-1	2	R001	R01	B= $\pm 0.1\%$ C= $\pm 0.25\%$ D= $\pm 0.5\%$ F= $\pm 1\%$	$\pm 10\text{PPM}/^{\circ}\text{C}$ $\pm 20\text{PPM}/^{\circ}\text{C}$ $\pm 30\text{PPM}/^{\circ}\text{C}$ $\pm 50\text{PPM}/^{\circ}\text{C}$	$-55^{\circ}\text{C} \sim +155^{\circ}\text{C}$
CPS-1	3					
CPS-1	5					
CPS-1	7					
CPS-1	10					
CPS-1	15					
CPS-2	5	R001	R005			
CPS-3	5					

表面温度升温曲线图Surface Temperature Increase Versus Power Load



降功耗曲线图 Derating Curve



CPS 陶瓷四端电流感应电阻

● 性能 Performance

试验项目 TEST ITEM	性能要求 SPECIFICATIONS
阻值精度 Resistance Tolerance	$\pm 1.0\%$, 0.5 0.1 \pm .%, %
温度系数 Temperature Coefficient	$\pm 100 \times 10^{-6} / ^\circ\text{C}$
工作温度范围 Operating temperature range	$-55^\circ\text{C} \sim 155^\circ\text{C}$
最大工作电压 Maximum working voltage	$\sqrt{P \times R}$
引出端强度 Terminal tensile strength	$\Delta R \leq \pm 1.0\%R$
耐电压 Withstand voltage	1000V
短时过载 Short time Overload	$\Delta R \leq \pm 4.0\%R$
热冲击 Thermal shock	$\Delta R \leq \pm 5.0\%R$
长期寿命 Load life	$\Delta R \leq \pm 5.0\%R$

● 料号编号 ordering Information

例 example

CPS-1	2W	B	R001	± 30
规格 TYPE	功率Power	精度 Tol	阻值Ohm	温度系数 TCR
CPS-1 CPS-2 CPS-3 CPS-5	2W 3W 5W 7W 10W	B= $\pm 0.1\%$ C= $\pm 0.25\%$ D= $\pm 0.5\%$ F= $\pm 1\%$	R001=0.001 Ω	$\pm 10\text{ppm}/^\circ\text{C}$ $\pm 15\text{ppm}/^\circ\text{C}$ $\pm 25\text{ppm}/^\circ\text{C}$ $\pm 30\text{ppm}/^\circ\text{C}$