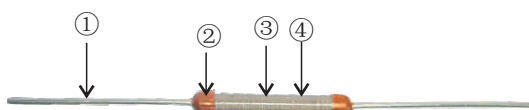


● 特性

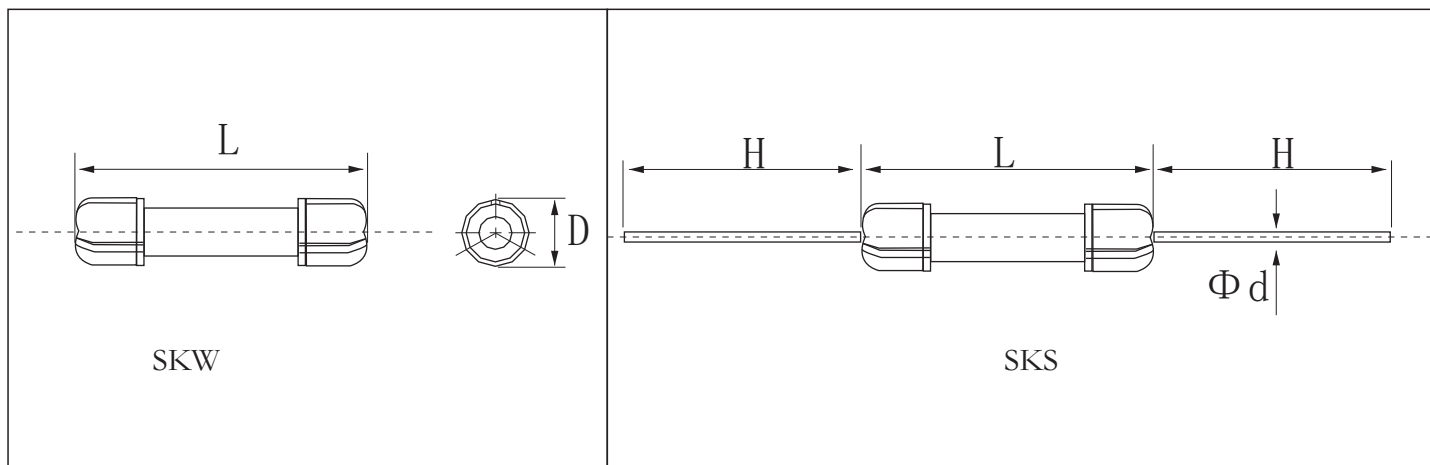
高阻值,高过载能力
广泛应用于汽车点火装置

● 结构图



①	端子线
②	线帽
③	玻璃纤维编织棒
④	绕线

● 规格尺寸

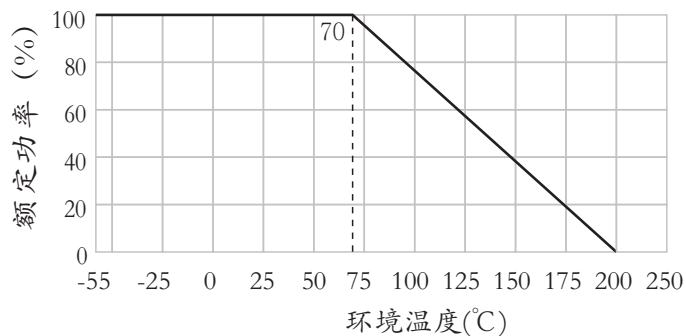


类型	功率 (W)	尺寸 (mm)				阻值范围
		L±0.5	H±3.0	D±0.1	d±0.05	
SKW/SKS	1W	16.0	28.0	3.5 or 3.75	0.8	1KΩ~10KΩ
SKW/SKS	2W	20.0	28.0	3.75	0.8	
SKW/SKS	3W	23.5	28.0	3.75	0.8	
SKW/SKS	4W	28.0	28.0	4.00	0.8	
SKW/SKS	5W	28.0	28.0	4.2 or 4.5	0.8	

● 参考规格

JIS C 5201-1

● 降功耗曲线



● 性能

试验项目	性能要求(JIS C 5201-1)
温度系数	$\pm 250\text{PPM}/^{\circ}\text{C}$
短时间过负荷	$\Delta R \leq \pm (1\%R_0 + 0.05\Omega)$
精度	K $\pm 10\%$, M $\pm 20\%$
气候类型	55/155/21
温度范围	$-55^{\circ}\text{C} - 200^{\circ}\text{C}$
降功耗	当环境温度由70°C升到200°C;电阻器允许负荷由额定功率的100%降到0
常温寿命	$\Delta R \leq \pm (5\%R_0 + 0.01\Omega)$
引出端强度	$\Delta R \leq \pm (1\%R_0 + 0.05\Omega)$

● 料号编号

例 example

