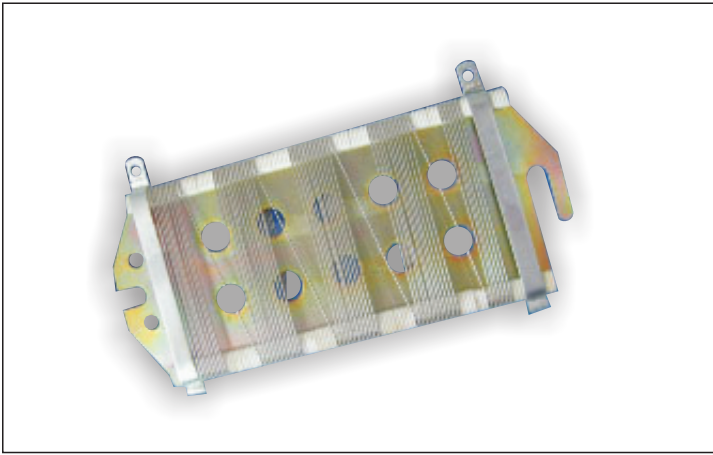


ZB 板型电阻



本体颜色: Body Color

标准品: Standard (White 白色)

标示: Marking

(根据客户要求提供相应标识)

(According to the customer request to provide corresponding identification)

● 特性 Feature

I 可单独使用也可灵活组合使用, 功率负荷大, 散热条件好及长寿命设计。

II 额定功率环境温度+70°C

III 额定功率350W、500W、1000W

IV 绝缘电压: AC2.5KV/1min 50Hz

V 阻值允许偏差±10%

VI 使用温度范围-55°C ~315°C

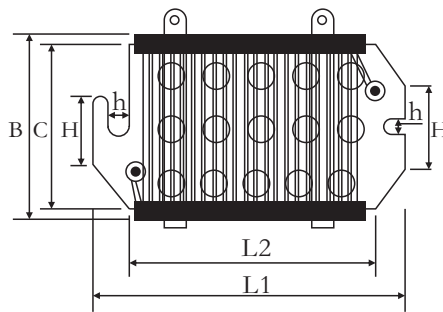
VII 防护等级: IP00

VIII 适用范围: 广范用于制动电路及吸收电路

● 参考规格 Reference Standards

JIS C 5201-1

● 规格尺寸 Specifications and Dimensions



规格 Type	功率 Power (W)	外形尺寸 Dimensions (mm)					
		L1	L2	B	C	H	h
ZB	350	306	252	128	105	40	18
ZB	500	365	305	128	105	40	18
ZB	1000	352	300	158	134	50	15

备注: 具体规格尺寸可以根据客户的需求制作。

Note: We can according customer requirements to customize the specification and dimension.

可协议生产1500W~5000W电阻。

Our factory can also produce 1500W~5000W non-standard resistors according to the requirement

ZB 板型电阻

● 功率、阻值范围与耐电压 Power And Resistance etc

规格 Type	功率 Power (W)	阻值范围 Resistance Range(Ω)	误差值 Tolerance	温度系数 T.C.R PPM/ $^{\circ}$ C
ZB	350	0.5~2000 Ω	J \pm 5% K \pm 10%	-350PPM/ $^{\circ}$ C \leq TCR \leq +350PPM/ $^{\circ}$ C
ZB	500	0.5~3000 Ω		
ZB	1000	0.5~5000 Ω		

● 料号编号 ordering Information

例 example

ZB	350	J	500
产品名称 Product Name	功率 Power	精度 Tol	标称阻值 Nominal value
板型电阻	350W~1000W	J= \pm 5% K= \pm 10%	500