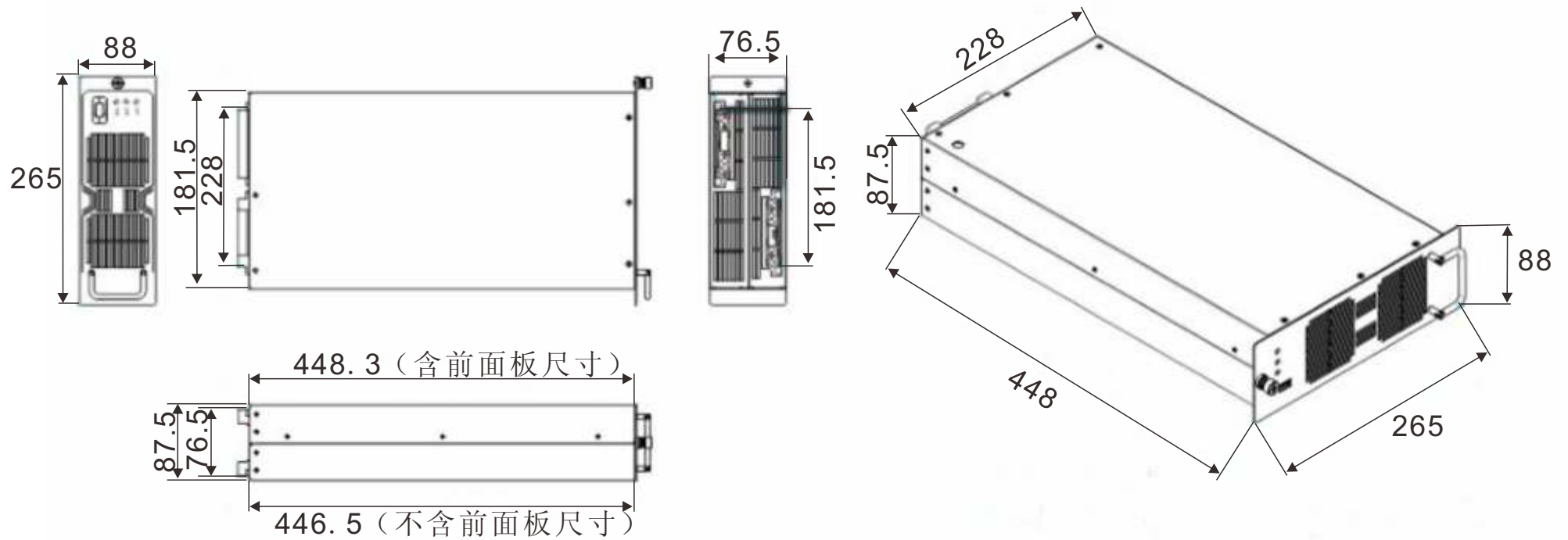
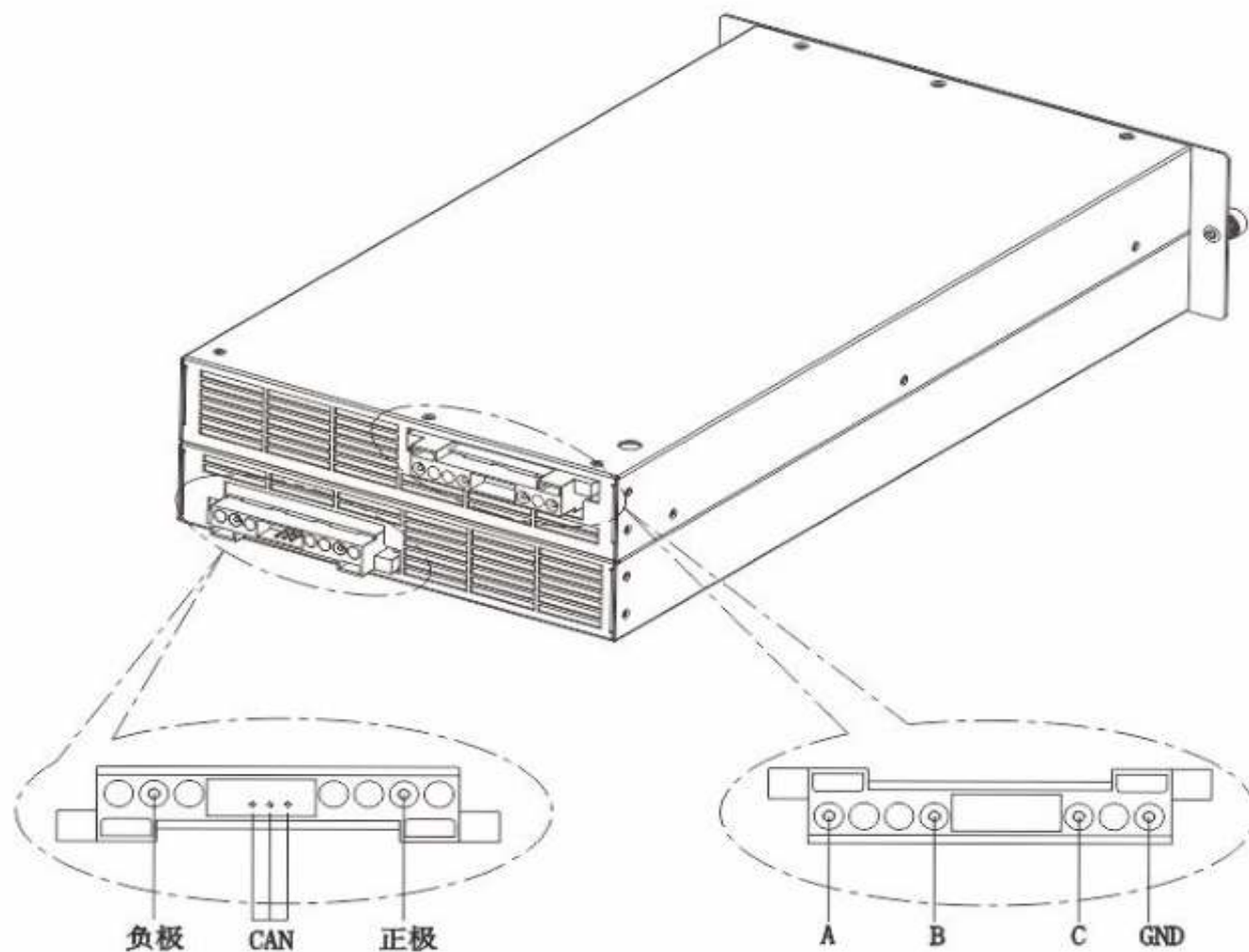


产品外观尺寸图



单位mm
产品重量9.5kg

背板介绍



含“A,B,C,GND”为交流输入端
含负极，CAN,正极为直流输出端
“CAN”为CAN通讯